



Denumirea produsului	Dispozitiv de protecție la supratensiune (SPD)
Denumirea tipului de produs	SA0
Tip tensiune de operare	AC
Aplicație	Linii de curent alternativ
Numărul de poli	4P
Număr de module DIN	4
Ieșire releu	Da
SPD conform IEC/EN 61643-11	Da

Caracteristici electrice

IEC Tensiune continuă maximă U_c	V	300
IEC Curent de impuls Iimp 10/350 (L-N/N-PE)	kA	12.5
IEC Curent maxim de descărcare I_{max} 8/20 (L-N/N-PE)	kA	40
IEC Curent nominal de descărcare (IEC) I_n 8/20 (L-N/N-PE)	kA	20
Nivel de protecție la tensiune IEC U_p (L-N/N-PE)	kV	<1.5
Rezistența la supratensiune temporară (TOV) U_t (L-N timp de 5s)	V	335
IEC Curent de urmărire Dacă (N-PE) rms	A	No
Timp de declanșare t_a (L-N/N-PE)	ns	<25
Protecție termoizolație		Da
Siguranță de protecție de rezervă IEC cu siguranță de alimentare >160A (L-N/N-PE)	Class/A	160 Gg
IEC Curent maxim de scurtcircuit la 50 Hz	kA	50

Indicator de stare - funcționare / sfârșit de viață	Indicator frontal / Contact auxiliar
---	--------------------------------------

Condiții ambientale

Temperatura de Operare	Temperatura min	°C	-40
	Temperatura max	°C	+80
Altitudine maximă		m	2000

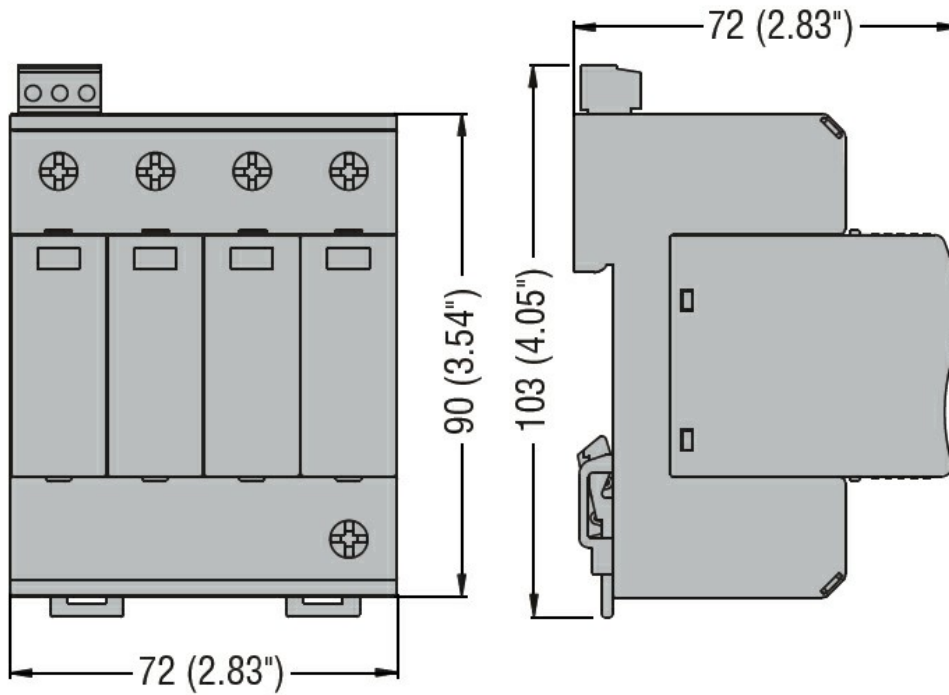
Caracteristici mecanice

Fixare	Sina din
Secțiunea dirijorului Max flexibil (IEC)	mm ² 25
Secțiunea dirijorului Rigid max (IEC)	mm ² 35
Greutate	g 670

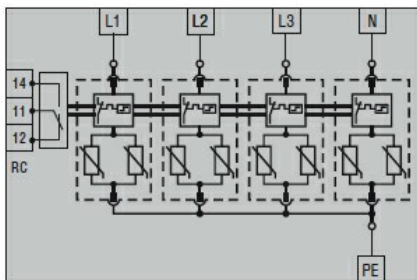
Ieșire releu pentru indicarea stării de la distanță

Tip de contact	CO		
Curent nominal la			
	125 V AC	A	3
	250 V AC	A	0.5
	125 V DC	A	0.2
	250 V DC	A	0.1

Dimensiuni



Diagrame de cablare



Certificari si conformitate

Conformitate

IEC/EN 61643-11

Certificate

EAC

Clasificare ETIM

ETIM 8.0

EC000941 -
 Limitator de
 supratensiune
 pentru retele
 electrice