



Denumirea produsului	Dispozitiv de protecție la supratensiune (SPD)
Denumirea tipului de produs	SA0
Tip tensiune de operare	AC
Aplicație	Linii de curent alternativ
Numărul de poli	3P+N
Număr de module DIN	4
Ieșire releu	Da
SPD conform IEC/EN 61643-11	Da

Caracteristici electrice

IEC Tensiune continuă maximă U_c	V	300
IEC Curent de impuls limp 10/350 (L-N/N-PE)	kA	12.5
IEC Curent maxim de descărcare I_{max} 8/20 (L-N/N-PE)	kA	40 /100
IEC Curent nominal de descărcare (IEC) I_n 8/20 (L-N/N-PE)	kA	20 /50
Nivel de protecție la tensiune IEC U_p (L-N/N-PE)	kV	<1.5
Rezistența la supratensiune temporară (TOV) U_t (L-N timp de 5s)	V	335
Rezistența temporară la supratensiune (TOV) (N-PE pentru 200 ms)	V/A	1200V / 300A
IEC Curent de urmărire Dacă (N-PE) rms	A	>100
Timp de declanșare t_a (L-N/N-PE)	ns	<25 / 100
Protecție termoizolație		Da
Siguranță de protecție de rezervă IEC cu siguranță de alimentare >160A (L-N/N-PE)	Class/A	160 Gg
IEC Curent maxim de scurtcircuit la 50 Hz	kA	50
Indicator de stare - funcționare / sfârșit de viață		Indicator frontal / Contact auxiliar

Condiții ambientale

Temperatura de Operare	Temperatura min	°C	-40
	Temperatura max	°C	+80
Altitudine maximă		m	2000

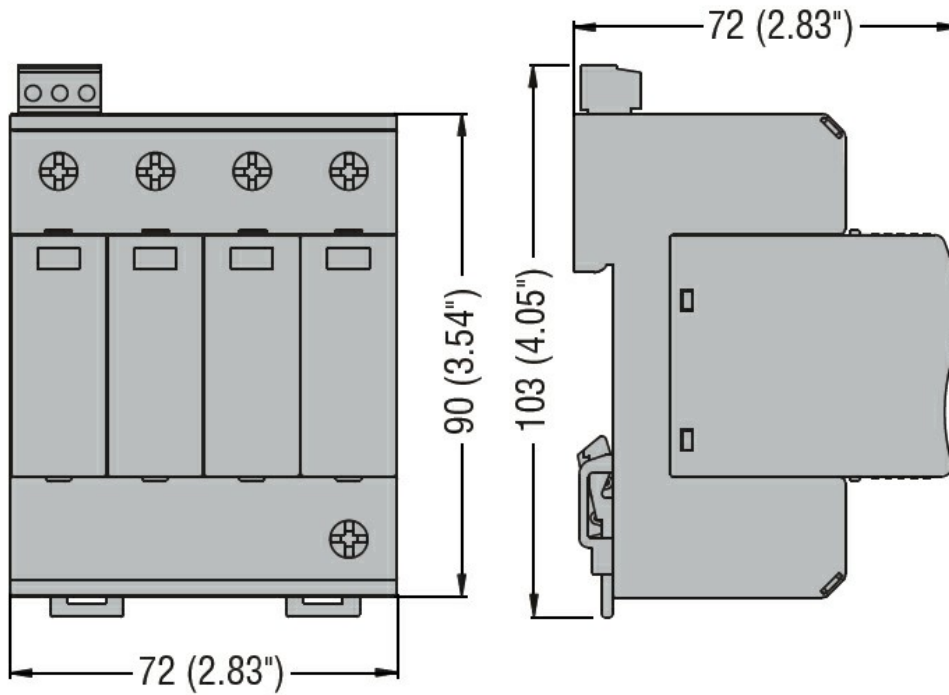
Caracteristici mecanice

Fixare		Sina din
Secțiunea dirijorului Max flexibil (IEC)	mm ²	25
Secțiunea dirijorului Rigid max (IEC)	mm ²	35
Greutate	g	670

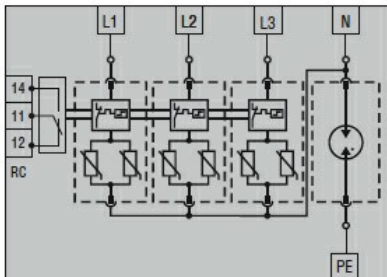
Ieșire releu pentru indicarea stării de la distanță

Tip de contact		CO	
Curent nominal la	125 V AC	A	3
	250 V AC	A	0.5
	125 V DC	A	0.2
	250 V DC	A	0.1

Dimensiuni



Diagrame de cablare



Certificari si conformitate

Conformitate

IEC/EN 61643-11

Certificate

EAC

Clasificare ETIM

ETIM 8.0

EC000941 -
 Limitator de
 supratensiune
 pentru retele
 electrice