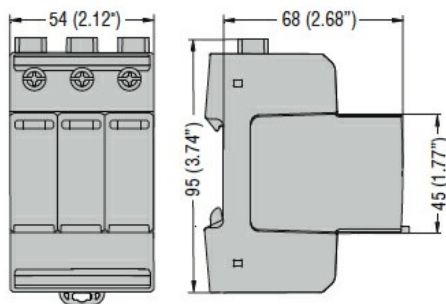




Przeznaczenie produktu

Wymienny wkład

Wymiary



Certyfikaty i zgodność

Zgodność

IEC/EN/BS 50539-11

Certyfikaty

EAC

Klasyfikacja ETIM

ETIM 8,0

EC002496 -
Akcesoria/części
zamienne do
systemów
ochrony
przeciwprzepięciom