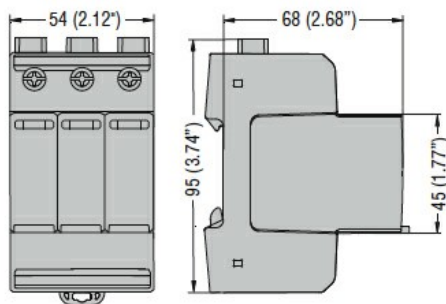




Przeznaczenie produktu

Wymienny wkład

**Wymiary**



**Certyfikaty i zgodność**

Zgodność

IEC/EN/BS 50539-11

Certyfikaty

EAC

**Klasyfikacja ETIM**

ETIM 8,0

EC002496 -  
Akcesoria/części  
zamienne do  
systemów  
ochrony  
przeciwprzepięciom