



Właściwości elektryczne

Znamionowe napięcie robocze DC	VDC	1100
Maksymalne napięcie ciągłe Ucpv	V	1100
Prąd udarowy Iimp wg IEC 10/350 (L-N/N-PE)	kA	5
Maksymalny prąd wyładowczy I _{max} wg IEC 8/20 (L-N/N-PE)	kA	40
Znamionowy prąd wyładowczy (IEC) I _n 8/20 (L-N/N-PE)	kA	20
	kA	50
Napięciowy poziom ochrony U _p wg IEC (L-N/N-PE)	kV	<3.8
Czas wyzwiania t _a (L-N/N-PE)	ns	<25
Zabezpieczenie termiczne		Tak
Maksymalny prąd zwarciovowy wg IEC przy 50 Hz	kA	11
Maksymalny prąd zwarciovowy I _{scpv}	kA	11
Wskaźnik - praca/uszkodzenie		Wskaźnik na panelu przednim

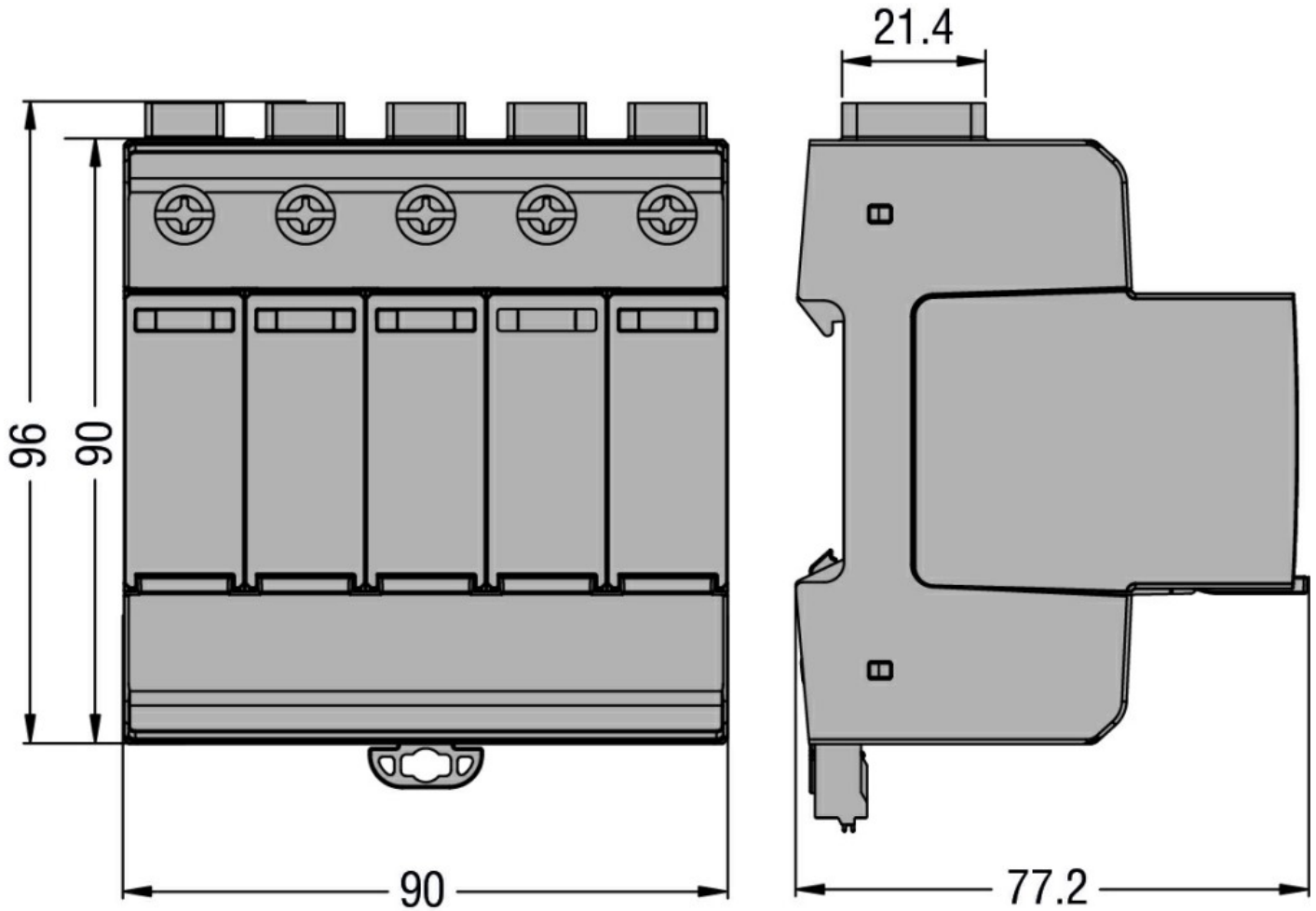
Warunki otoczenia

Temperatura pracy	min.	°C	-40
	maks.	°C	+85
Maks. wysokość		m	2000

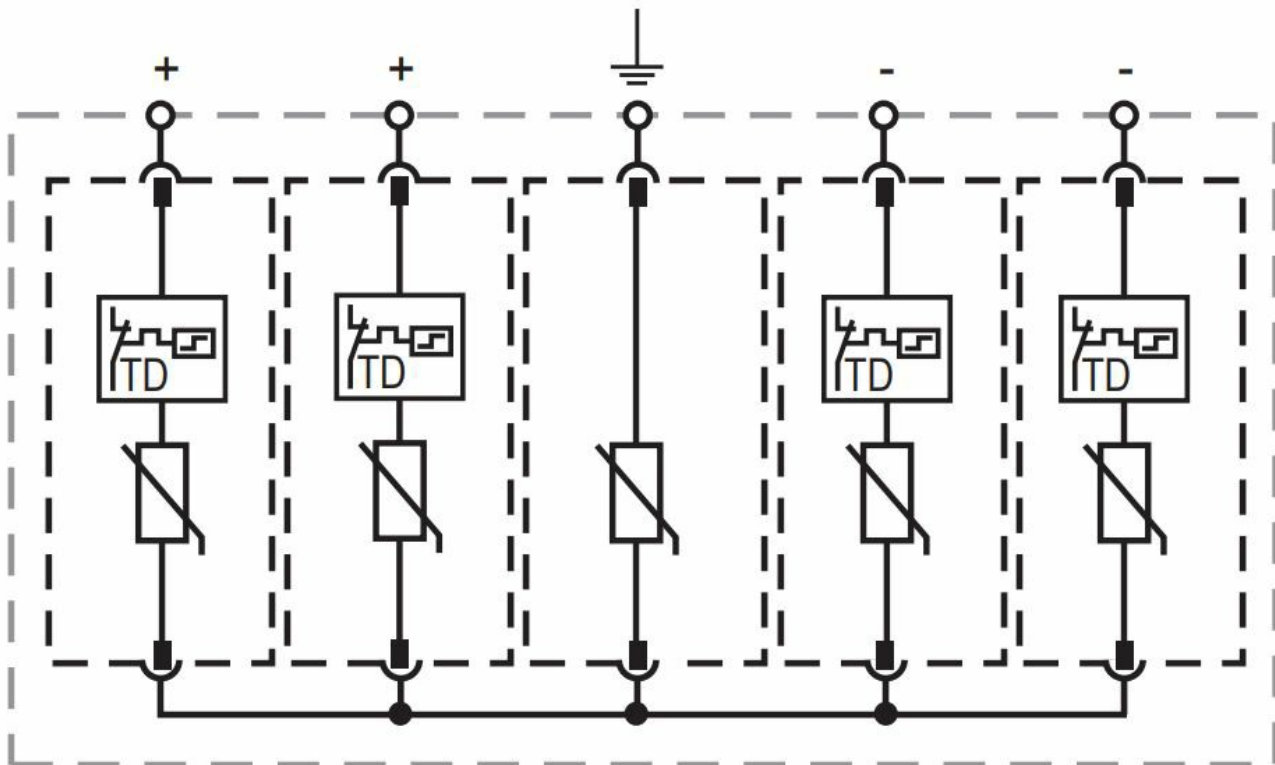
Właściwości mechaniczne

Montaż		Szyna DIN
Maksymalny przekrój przewodu, linka wg IEC	mm ²	25
Maksymalny przekrój przewodu, drut wg IEC	mm ²	35
Masa	g	697

Wymiary



Schemat połączeń elektrycznych



Certyfikaty i zgodność

Certyfikaty

IEC 61643-31