



Właściwości elektryczne

Znamionowe napięcie robocze DC	VDC	1500
Maksymalne napięcie ciągłe Ucpv	V	1500
Prąd udarowy Iimp wg IEC 10/350 (L-N/N-PE)	kA	2.5
Maksymalny prąd wyładowczy I _{max} wg IEC 8/20 (L-N/N-PE)	kA	40
Znamionowy prąd wyładowczy (IEC) I _n 8/20 (L-N/N-PE)	kA	20
	kA	5
Napięciowy poziom ochrony U _p wg IEC (L-N/N-PE)	kV	<4.1 / <2.5
Czas wyzwiania t _a (L-N/N-PE)	ns	<25
Zabezpieczenie termiczne		Tak
Dodatkowa ochrona bezpiecznikiem dla linii zasilającej zasilania IEC >100A (L-N/N-PE)	Class/A	200A/1500VDC NH1 BAT
Maksymalny prąd zwarciovowy wg IEC przy 50 Hz	kA	100
Wskaźnik - praca/uszkodzenie		Wskaźnik na panelu przednim/zestyk pomocniczy

Warunki otoczenia

Temperatura pracy	min.	°C	-40
	maks.	°C	+85
Maks. wysokość		m	2000

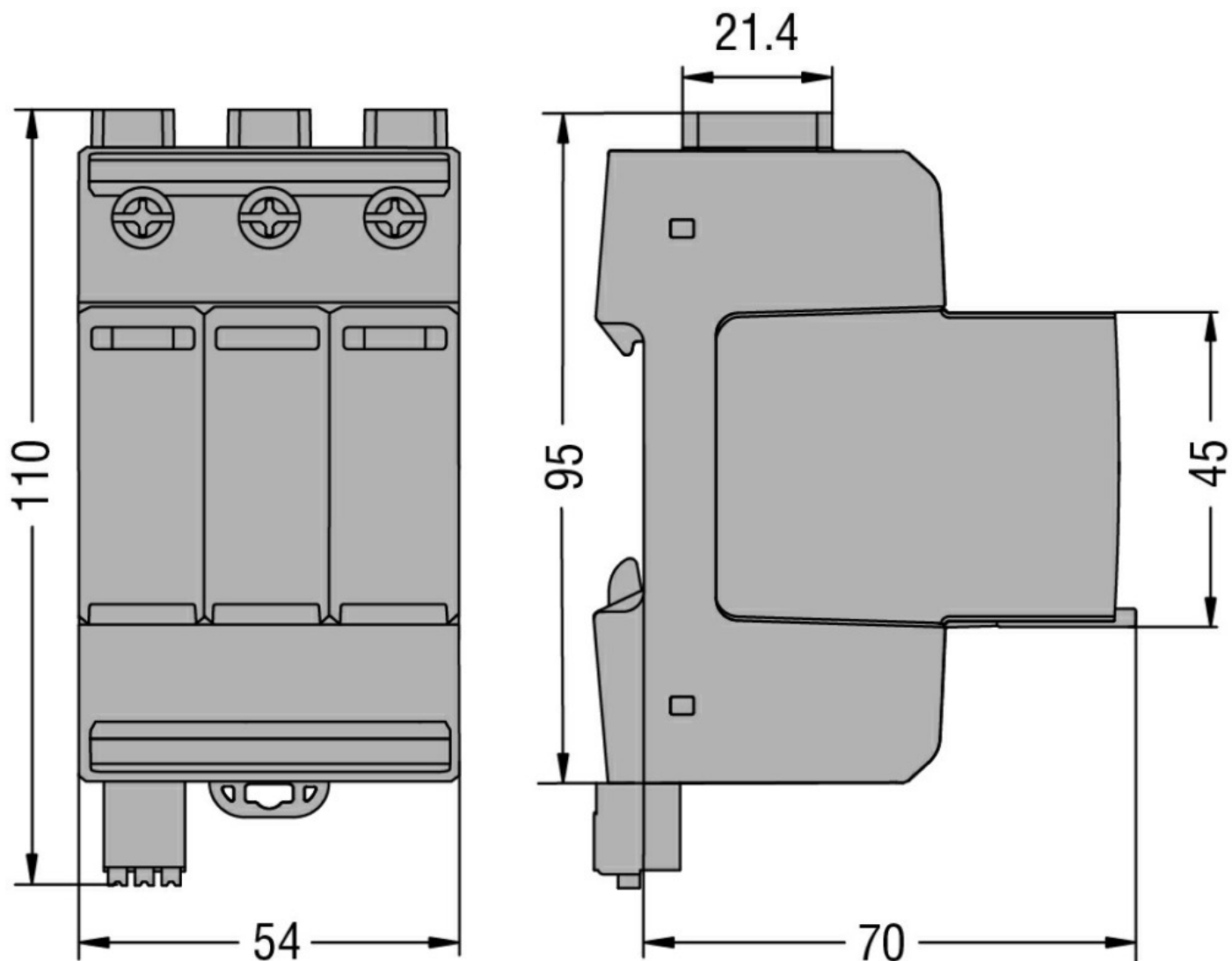
Właściwości mechaniczne

Montaż		Szyna DIN
Maksymalny przekrój przewodu, linka wg IEC	mm ²	25
Maksymalny przekrój przewodu, drut wg IEC	mm ²	35
Masa	g	375

Wyjście przekaźnikowe do sygnalizacji statusu

Rodzaj zestyku		CO	
Prąd znamionowy przy	12 V DC	A	0.5
	24 V DC	A	0.5

Wymiary



Schemat połączeń elektrycznych

Certyfikaty i zgodność

Certyfikaty

IEC 61643-41