



Przeznaczenie produktu

Seria produktu

Typ napięcia roboczego

Zastosowanie

Liczba modułów DIN

Wyjście przekaźnika

Ograniczniki przepięć zgodne z PN-EN 50539-11

Ogranicznik
przepięć

SG2E

DC

Linia zasilająca

DC

3

Tak

Tak

Właściwości elektryczne

Znamionowe napięcie robocze DC	VDC	1500
Maksymalne napięcie ciągłe Ucpv	V	1500
Maksymalny prąd wyładowczy I _{max} wg IEC 8/20 (L-N/N-PE)	kA	60
Znamionowy prąd wyładowczy (IEC) I _n 8/20 (L-N/N-PE)	kA	20
Napięciowy poziom ochrony U _p wg IEC (L-N/N-PE)	kV	<4.5
Czas wyzwiania t _a (L-N/N-PE)	ns	<25
Zabezpieczenie termiczne		Tak
Dodatkowa ochrona bezpiecznikiem (IEC) z I _{sc} >100A	Class/A	Nie wymagane
Maksymalny prąd zwarciovowy I _{scpv}	kA	30

Wskaźnik - praca/uszkodzenie

Wskaźnik na
panelu
przednim/zestyk
pomocniczy

Warunki otoczenia

Temperatura pracy

min.	°C	-40
maks.	°C	+85

Maks. wysokość m 2000

Właściwości mechaniczne

Montaż Szyna DIN

Maksymalny przekrój przewodu, linka wg IEC mm² 25

Maksymalny przekrój przewodu, drut wg IEC mm² 35

Masa g 454

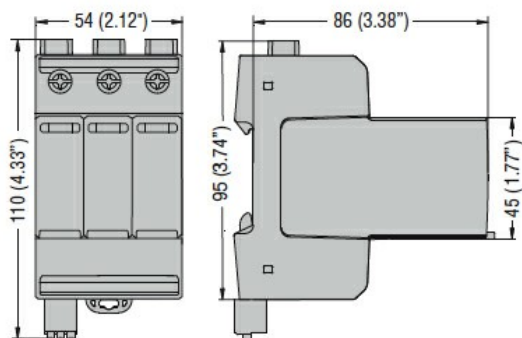
Wyjście przekaźnikowe do sygnalizacji statusu

Rodzaj zestyku CO

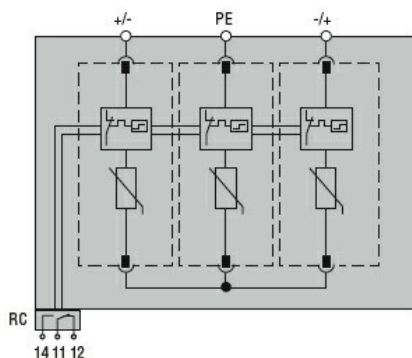
Prąd znamionowy przy

250 V AC	A	1
12 V DC	A	0.5
24 V DC	A	0.5

Wymiary



Schemat połączeń elektrycznych



Certyfikaty i zgodność

Zgodność

IEC/EN/BS 50539-11

Certyfikaty

EAC

Klasyfikacja ETIM

ETIM 8,0

EC000941 -
Ogranicznik
przebieć