



Przeznaczenie produktu

Seria produktu

Typ napięcia roboczego

Zastosowanie

Liczba modułów DIN

Ograniczniki przepięć zgodne z PN-EN 50539-11

Ogranicznik
przepięć
SG2DG
DC
Linia zasilająca
DC
3
Tak

Właściwości elektryczne

Znamionowe napięcie robocze DC	VDC	1500
Maksymalne napięcie ciągłe Ucpv	V	1500
Maksymalny prąd wyładowczy I _{max} wg IEC 8/20 (L-N/N-PE)	kA	30
Znamionowy prąd wyładowczy (IEC) I _n 8/20 (L-N/N-PE)	kA	20
Napięciowy poziom ochrony U _p wg IEC (L-N/N-PE)	kV	<5.0
Czas wyzwiania t _a (L-N/N-PE)	ns	<25
Zabezpieczenie termiczne		Tak
Dodatkowa ochrona bezpiecznikiem (IEC) z I _{sc} >100A	Class/A	Nie wymagane
Maksymalny prąd zwarciaowy I _{scpv}	kA	11
Wskaźnik - praca/uszkodzenie		Wskaźnik na panelu przednim

Warunki otoczenia

Temperatura pracy

min.	°C	-40
maks.	°C	+85

Maks. wysokość	m	2000
----------------	---	------

Właściwości mechaniczne

Montaż Szyna DIN

Maksymalny przekrój przewodu, linka wg IEC	mm ²	25
--	-----------------	----

Maksymalny przekrój przewodu, drut wg IEC	mm ²	35
---	-----------------	----

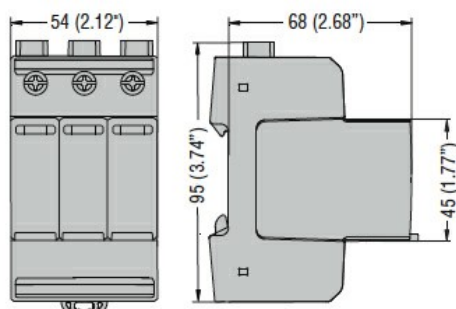
Masa	g	444
------	---	-----

Wyjście przekaźnikowe do sygnalizacji statusu

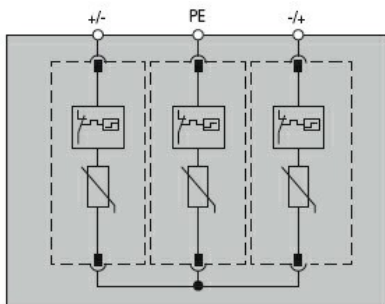
Prąd znamionowy przy

48 V DC	A	0.5
---------	---	-----

Wymiary



Schemat połączeń elektrycznych



Certyfikaty i zgodność

Zgodność

IEC/EN/BS 50539-11

Certyfikaty

EAC

Klasyfikacja ETIM

ETIM 8,0

EC000941 -
Ogranicznik
przebiec