



Przeznaczenie produktu

Seria produktu

Typ napięcia roboczego

Zastosowanie

Liczba modułów DIN

Ograniczniki przepięć zgodne z PN-EN 50539-11

Ogranicznik

przepięć

SG2DG

DC

Linia zasilająca

DC

3

Tak

### Właściwości elektryczne

Znamionowe napięcie robocze DC	VDC	1100
Maksymalne napięcie ciągłe Ucpv	V	1100
Maksymalny prąd wyładowczy I <sub>max</sub> wg IEC 8/20 (L-N/N-PE)	kA	40
Znamionowy prąd wyładowczy (IEC) I <sub>n</sub> 8/20 (L-N/N-PE)	kA	20
Napięciowy poziom ochrony U <sub>p</sub> wg IEC (L-N/N-PE)	kV	<3.8
Czas wyzwiania t <sub>a</sub> (L-N/N-PE)	ns	<25
Zabezpieczenie termiczne		Tak
Dodatkowa ochrona bezpiecznikiem (IEC) z I <sub>sc</sub> >100A	Class/A	Nie wymagane
Maksymalny prąd zwarciaowy I <sub>scpv</sub>	kA	11
Wskaźnik - praca/uszkodzenie		Wskaźnik na panelu przednim

### Warunki otoczenia

Temperatura pracy

min.	°C	-40
maks.	°C	+85

Maks. wysokość	m	2000
----------------	---	------

### Właściwości mechaniczne

Montaż Szyna DIN

Maksymalny przekrój przewodu, linka wg IEC mm<sup>2</sup> 25

Maksymalny przekrój przewodu, drut wg IEC mm<sup>2</sup> 35

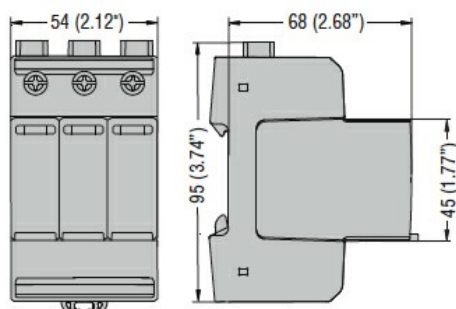
Masa g 396

### Wyjście przekaźnikowe do sygnalizacji statusu

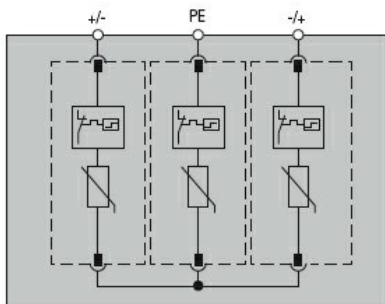
Prąd znamionowy przy

48 V DC	A	0.5
---------	---	-----

### Wymiary



### Schemat połączeń elektrycznych



### Certyfikaty i zgodność

Zgodność

IEC/EN/BS 50539-11

Certyfikaty

EAC

### Klasyfikacja ETIM

ETIM 8,0

EC000941 -  
Ogranicznik  
przebieć