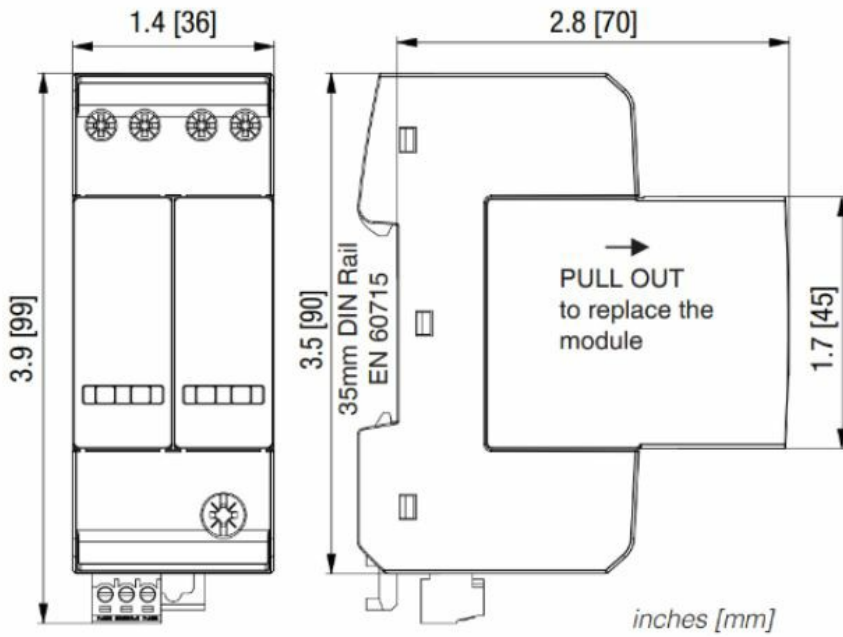
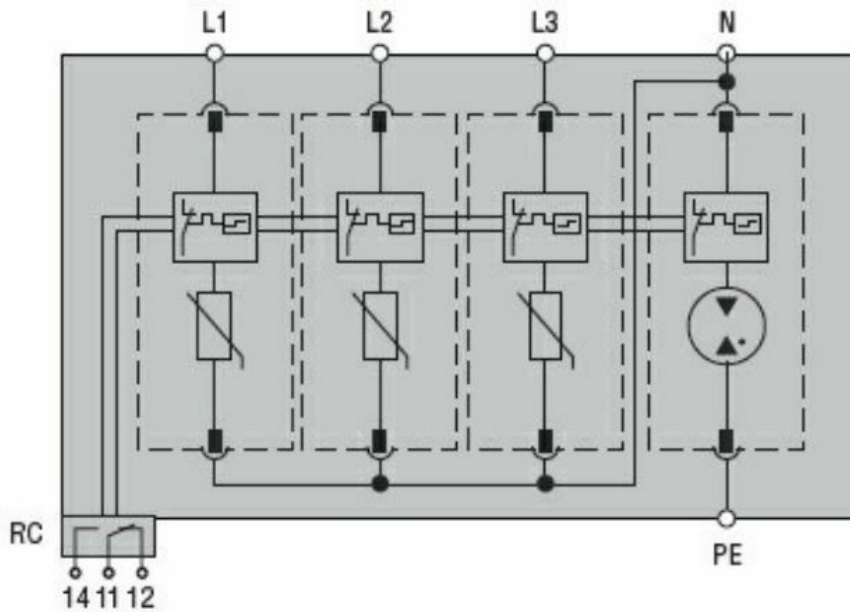




| | | | |
|---|-----------------|----|----------------------------------|
| Przeznaczenie produktu | | | Ogranicznik przepięć |
| Seria produktu | | | SG2C |
| Typ napięcia roboczego | | | AC |
| Zastosowanie | | | Linie elektryczne |
| Liczba pól | | | AC |
| Liczba modułów DIN | | | 3P+N |
| | | | 2 |
| Właściwości elektryczne | | | |
| Maksymalne napięcie ciągłe U_c wg IEC | V | | 275 |
| Maksymalny prąd wyładowczy I_{max} wg IEC 8/20 (L-N/N-PE) | kA | | 40 / 40 |
| Znamionowy prąd wyładowczy (IEC) I_n 8/20 (L-N/N-PE) | kA | | 20 |
| Napięciowy poziom ochrony U_p wg IEC (L-N/N-PE) | kV | | <1.5 / <1.5 |
| Czas wyzwiania t_a (L-N/N-PE) | ns | | <25 / 100 |
| Zabezpieczenie termiczne | | | Tak |
| Dodatkowa ochrona bezpiecznikiem dla linii zasilającej zasilania IEC >63A (L-N/N-PE) | Class/A | | 63A Gg |
| Dodatkowa ochrona bezpiecznikiem dla linii zasilającej zasilania IEC >100A (L-N/N-PE) | Class/A | | 100A gG |
| Maksymalny prąd zwarciovowy wg IEC przy 50 Hz | kA | | 25 |
| Wskaźnik - praca/uszkodzenie | | | Frontal indication / Aux contact |
| Warunki otoczenia | | | |
| Temperatura pracy | | | |
| | min. | °C | -40 |
| | maks. | °C | +85 |
| Maks. wysokość | | m | 2000 |
| Właściwości mechaniczne | | | |
| Montaż | | | Szyna DIN |
| Maksymalny przekrój przewodu, linka wg IEC | mm ² | | 4 (L,N) / 25 (PE) |
| Maksymalny przekrój przewodu, drut wg IEC | mm ² | | 6 (L,N) / 35 (PE) |
| Masa | | g | 527 |
| Wymiary | | | |



Schemat połączeń elektrycznych



Certyfikaty i zgodność

Certyfikaty

CE

Klasyfikacja ETIM

ETIM 8,0

EC000941 -
Ogranicznik
przebieg