



Przeznaczenie produktu

Seria produktu

Typ napięcia roboczego

Zastosowanie

Liczba pól

Liczba modułów DIN

Wyjście przekaźnika

Ograniczniki przepięć zgodne z PN-EN IEC 61643-11

Ogranicznik  
przepięć  
SG2  
AC  
Linie elektryczne  
AC  
4P  
4  
Tak  
Tak

#### Właściwości elektryczne

Maksymalne napięcie ciągłe $U_c$ wg IEC	V	300
Maksymalny prąd wyładowczy $I_{max}$ wg IEC 8/20 (L-N/N-PE)	kA	50
Znamionowy prąd wyładowczy (IEC) $I_n$ 8/20 (L-N/N-PE)	kA	20
Napięciowy poziom ochrony $U_p$ wg IEC (L-N/N-PE)	kV	<1.5
Prąd następczy $I_f$ wg IEC (N-PE) wartość skuteczna	A	No
Czas wyzwalań $t_a$ (L-N/N-PE)	ns	<25
Zabezpieczenie termiczne		Tak
Dodatkowa ochrona bezpiecznikiem dla linii zasilającej zasilania IEC >315A (L-N/N-PE)	Class/A	315A / 250A Gg
Maksymalny prąd zwarciovowy wg IEC przy 50 Hz	kA	25 / 50

Wskaźnik - praca/uszkodzenie

Wskaźnik na  
panelu  
przednim/zestyk  
pomocniczy

#### Warunki otoczenia

Temperatura pracy

min.	°C	-40
maks.	°C	+85

Maks. wysokość

m 2000

#### Właściwości mechaniczne

Montaż

Szyna DIN

Maksymalny przekrój przewodu, linka wg IEC

mm<sup>2</sup> 25

Maksymalny przekrój przewodu, drut wg IEC

mm<sup>2</sup> 35

Masa

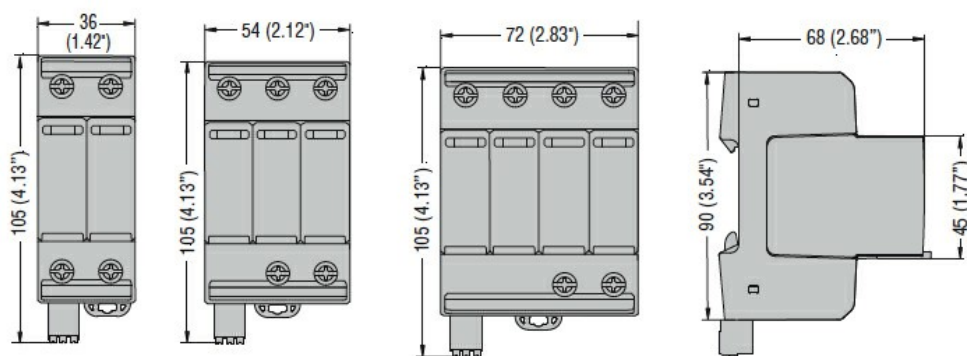
g 505

#### Wyjście przekaźnikowe do sygnalizacji statusu

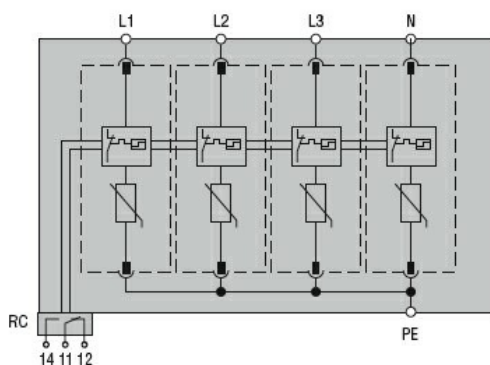
Prąd znamionowy przy

125 V AC	A	1
250 V AC	A	1
12 V DC	A	0.5
24 V DC	A	0.5
48 V DC	A	0.5

#### Wymiary



### Schemat połączeń elektrycznych



### Certyfikaty i zgodność

#### Zgodność

IEC/EN 61643-11

#### Certyfikaty

EAC

### Klasyfikacja ETIM

ETIM 8,0

EC000941 -  
Ogranicznik  
przebieć