



Przeznaczenie produktu	Ogranicznik przepięć
Seria produktu	SG2
Typ napięcia roboczego	AC
Zastosowanie	Linie elektryczne
Liczba pól	AC
Liczba modułów DIN	2P
Wyjście przekaźnika	2
Ograniczniki przepięć zgodne z PN-EN IEC 61643-11	Tak
	Tak

#### Właściwości elektryczne

Maksymalne napięcie ciągłe $U_c$ wg IEC	V	300
Maksymalny prąd wyładowczy $I_{max}$ wg IEC 8/20 (L-N/N-PE)	kA	50
Znamionowy prąd wyładowczy (IEC) $I_n$ 8/20 (L-N/N-PE)	kA	20
Napięciowy poziom ochrony $U_p$ wg IEC (L-N/N-PE)	kV	<1.5
Prąd następczy $I_f$ wg IEC (N-PE) wartość skuteczna	A	No
Czas wyzwalań $t_a$ (L-N/N-PE)	ns	<25
Zabezpieczenie termiczne		Tak
Dodatkowa ochrona bezpiecznikiem dla linii zasilającej zasilania IEC >315A (L-N/N-PE)	Class/A	315A / 250A Gg
Maksymalny prąd zwarciový wg IEC przy 50 Hz	kA	25 / 50

Wskaźnik - praca/uszkodzenie	Wskaźnik na panelu przednim/zestyk pomocniczy
------------------------------	---

#### Warunki otoczenia

Temperatura pracy	min.	°C	-40
	maks.	°C	+85
Maks. wysokość		m	2000

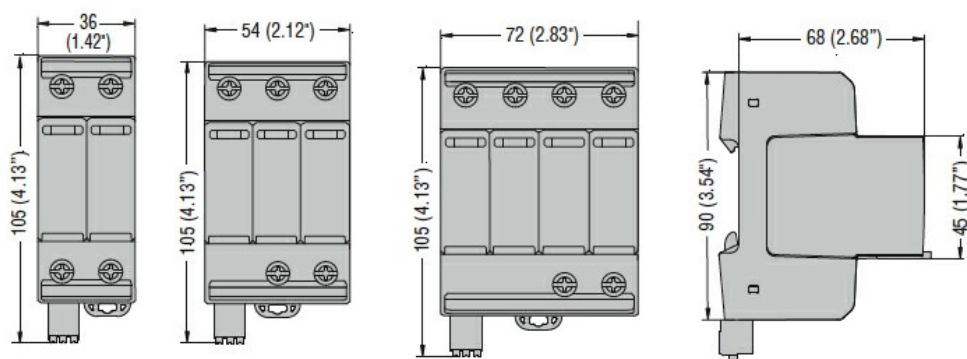
#### Właściwości mechaniczne

Montaż		Szyna DIN
Maksymalny przekrój przewodu, linka wg IEC	mm <sup>2</sup>	25
Maksymalny przekrój przewodu, drut wg IEC	mm <sup>2</sup>	35
Masa	g	266

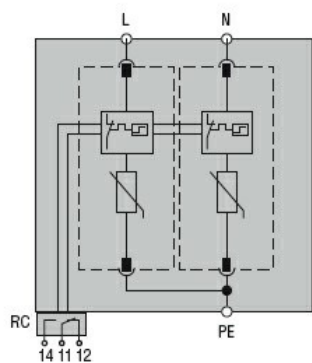
#### Wyjście przekaźnikowe do sygnalizacji statusu

Prąd znamionowy przy	125 V AC	A	1
	250 V AC	A	1
	12 V DC	A	0.5
	24 V DC	A	0.5
	48 V DC	A	0.5

#### Wymiary



### Schemat połączeń elektrycznych



### Certyfikaty i zgodność

Zgodność

IEC/EN 61643-11

Certyfikaty

EAC

### Klasyfikacja ETIM

ETIM 8,0

EC000941 -  
Ogranicznik  
przebieć