



Przeznaczenie produktu

Seria produktu

Typ napięcia roboczego

Zastosowanie

Liczba pól

Liczba modułów DIN

Ograniczniki przepięć zgodne z PN-EN IEC 61643-11

Ogranicznik  
przepięć  
SG2  
AC  
Linie elektryczne  
AC  
1P  
1  
Tak

### Właściwości elektryczne

Maksymalne napięcie ciągłe $U_c$ wg IEC	V	300
Maksymalny prąd wyładowczy $I_{max}$ wg IEC 8/20 (L-N/N-PE)	kA	50
Znamionowy prąd wyładowczy (IEC) $I_n$ 8/20 (L-N/N-PE)	kA	20
Napięciowy poziom ochrony $U_p$ wg IEC (L-N/N-PE)	kV	<1.5
Prąd następczy $I_f$ wg IEC (N-PE) wartość skuteczna	A	No
Czas wyzwalań $t_a$ (L-N/N-PE)	ns	<25
Zabezpieczenie termiczne		Tak
Dodatkowa ochrona bezpiecznikiem dla linii zasilającej zasilania IEC >315A (L-N/N-PE)	Class/A	315A / 250A Gg
Maksymalny prąd zwarciovowy wg IEC przy 50 Hz	kA	25 / 50
Wskaźnik - praca/uszkodzenie		Wskaźnik na panelu przednim

### Warunki otoczenia

Temperatura pracy

min.	°C	-40
maks.	°C	+85

Maks. wysokość

m 2000

### Właściwości mechaniczne

Montaż

Szyna DIN

Maksymalny przekrój przewodu, linka wg IEC

mm<sup>2</sup> 25

Maksymalny przekrój przewodu, drut wg IEC

mm<sup>2</sup> 35

Masa

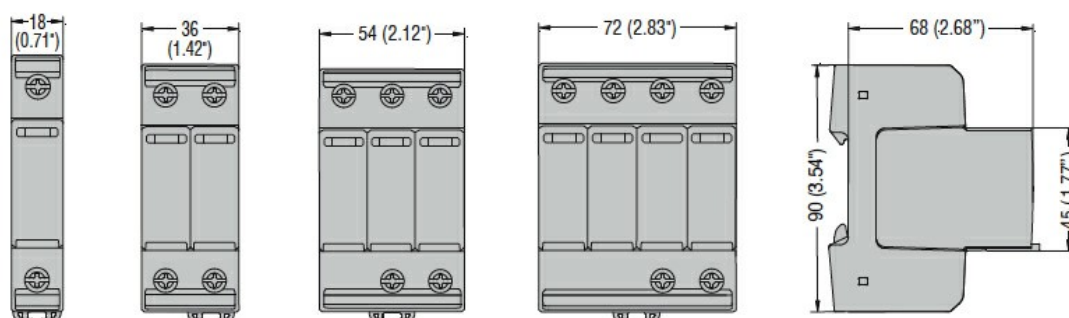
g 128

### Wyjście przekaźnikowe do sygnalizacji statusu

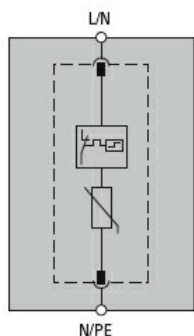
Prąd znamionowy przy

48 V DC A 0.5

### Wymiary



### Schemat połączeń elektrycznych



### Certyfikaty i zgodność

Zgodność

IEC/EN 61643-11

Certyfikaty

EAC

### Klasyfikacja ETIM

ETIM 8,0

EC000941 -  
Ogranicznik  
przepięć