



Przeznaczenie produktu

Seria produktu

Typ napięcia roboczego

Zastosowanie

Liczba pól

Liczba modułów DIN

Wyjście przekaźnika

Ograniczniki przepięć zgodne z PN-EN IEC 61643-11

Ogranicznik
przepięć

SG2

AC

Linie elektryczne

AC

1P+N

2

Tak

Tak

Właściwości elektryczne

Maksymalne napięcie ciągłe U_c wg IEC	V	300
Maksymalny prąd wyładowczy I_{max} wg IEC 8/20 (L-N/N-PE)	kA	50 / 65
Znamionowy prąd wyładowczy (IEC) I_n 8/20 (L-N/N-PE)	kA	20
Napięciowy poziom ochrony U_p wg IEC (L-N/N-PE)	kV	<1.5 / <1.5
Prąd następczy I_f wg IEC (N-PE) wartość skuteczna	A	100
Czas wyzwalań t_a (L-N/N-PE)	ns	<25 / 100
Zabezpieczenie termiczne		Tak
Dodatkowa ochrona bezpiecznikiem dla linii zasilającej zasilania IEC >315A (L-N/N-PE)	Class/A	315A / 250A Gg
Maksymalny prąd zwarciovowy wg IEC przy 50 Hz	kA	25 / 50

Wskaźnik - praca/uszkodzenie

Wskaźnik na
panelu
przednim/zestyk
pomocniczy

Warunki otoczenia

Temperatura pracy

min.	°C	-40
maks.	°C	+85

Maks. wysokość

m 2000

Właściwości mechaniczne

Montaż

Szyna DIN

Maksymalny przekrój przewodu, linka wg IEC

mm² 25

Maksymalny przekrój przewodu, drut wg IEC

mm² 35

Masa

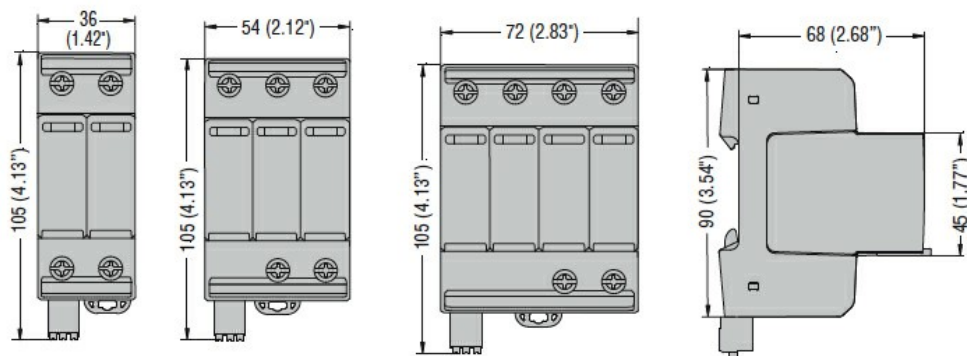
g 240

Wyjście przekaźnikowe do sygnalizacji statusu

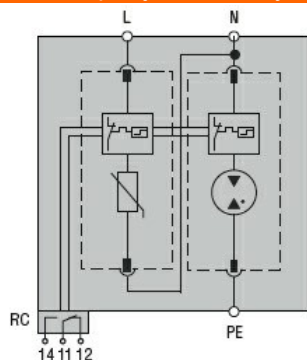
Prąd znamionowy przy

125 V AC	A	1
250 V AC	A	1
12 V DC	A	0.5
24 V DC	A	0.5
48 V DC	A	0.5

Wymiary



Schemat połączeń elektrycznych



Certyfikaty i zgodność

Zgodność

IEC/EN 61643-11

Certyfikaty

EAC

Klasyfikacja ETIM

ETIM 8,0

EC000941 -
Ogranicznik
przebieg