



Przeznaczenie produktu	Ogranicznik przepięć
Seria produktu	SG1
Typ napięcia roboczego	AC
Zastosowanie	Linie elektryczne
Liczba pól	AC
Liczba modułów DIN	3P
Wyjście przekaźnika	3
Ograniczniki przepięć zgodne z PN-EN IEC 61643-11	Tak
	Tak

Właściwości elektryczne

Maksymalne napięcie ciągłe U_c wg IEC	V	750
Prąd udarowy I_{imp} wg IEC 10/350 (L-N/N-PE)	kA	5
Maksymalny prąd wyładowczy I_{max} wg IEC 8/20 (L-N/N-PE)	kA	35
Znamionowy prąd wyładowczy (IEC) I_n 8/20 (L-N/N-PE)	kA	20
Napięciowy poziom ochrony U_p wg IEC (L-N/N-PE)	kV	<3.2
Czas wyzwiania t_a (L-N/N-PE)	ns	<25
Zabezpieczenie termiczne		Tak
Dodatkowa ochrona bezpiecznikiem dla linii zasilającej zasilania IEC >250A (L-N/N-PE)	Class/A	250A gL/gG
Maksymalny prąd zwarciový wg IEC przy 50 Hz	kA	50

Wskaźnik - praca/uszkodzenie	Wskaźnik na panelu przednim/zestyk pomocniczy
------------------------------	--

Warunki otoczenia

Temperatura pracy	min.	°C	-40
	maks.	°C	+80
Maks. wysokość		m	2000

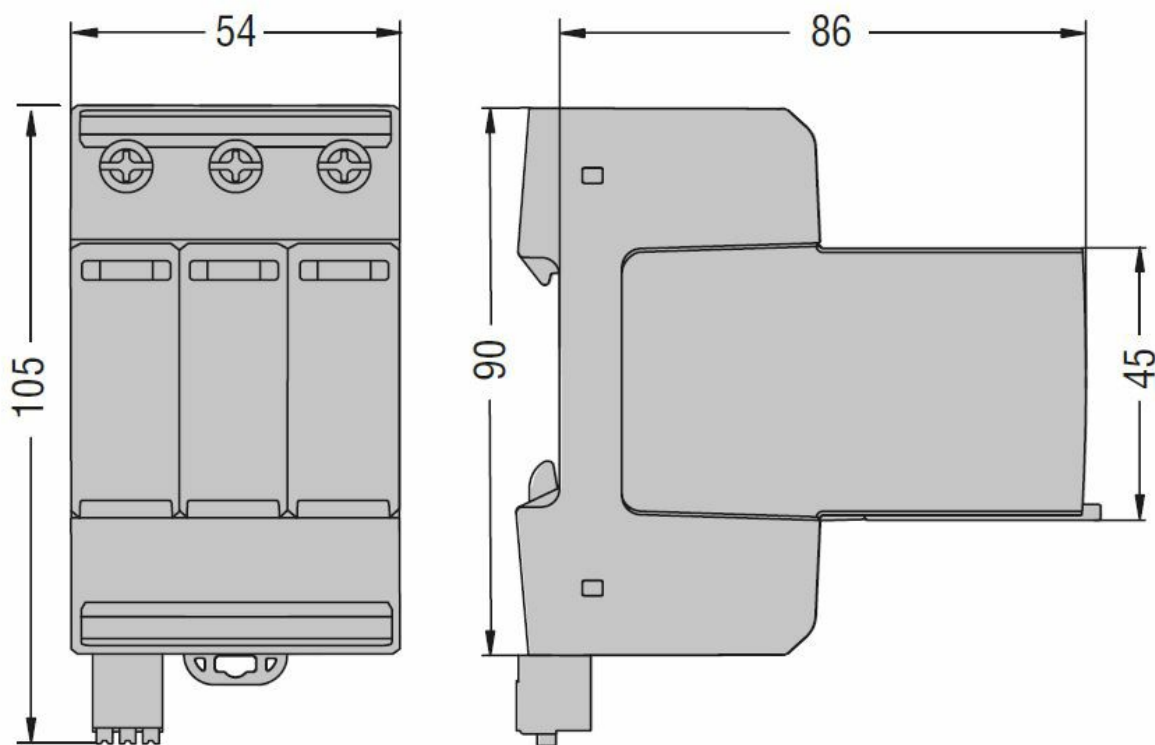
Właściwości mechaniczne

Montaż		Szyna DIN
Maksymalny przekrój przewodu, linka wg IEC	mm ²	25
Maksymalny przekrój przewodu, drut wg IEC	mm ²	35
Masa	g	583

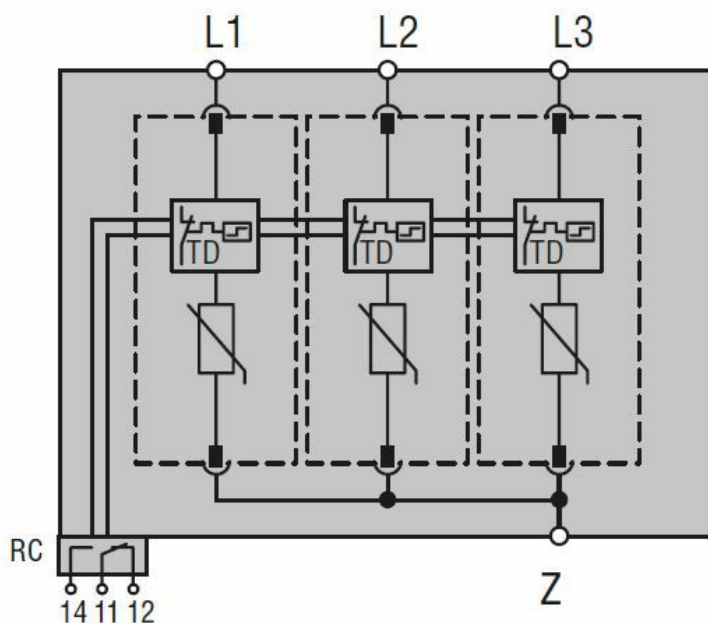
Wyjście przekaźnikowe do sygnalizacji statusu

Rodzaj zestyku		CO	
Prąd znamionowy przy	125 V AC	A	3
	250 V AC	A	0.5
	125 V DC	A	0.2
	250 V DC	A	0.1

Wymiary



Schemat połączeń elektrycznych



Certyfikaty i zgodność

Zgodność

IEC/EN/BS 61643-11
 UL1449

Certyfikaty

cULus

Klasyfikacja ETIM

ETIM 8,0

EC000941 -
 Ogranicznik
 przepięć