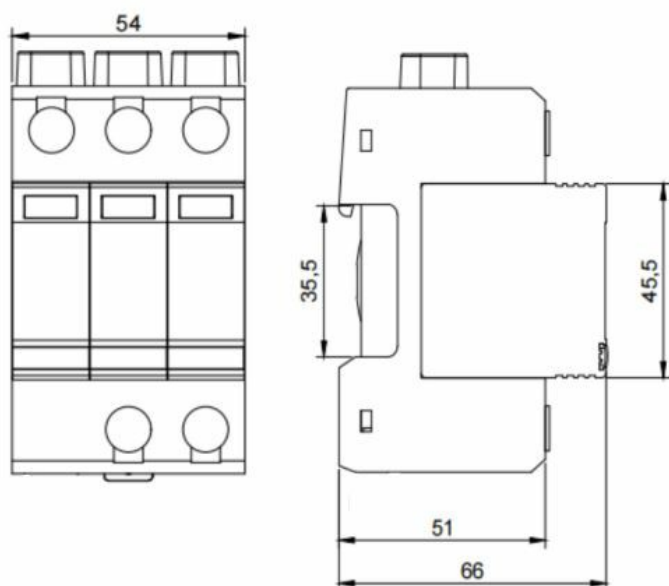
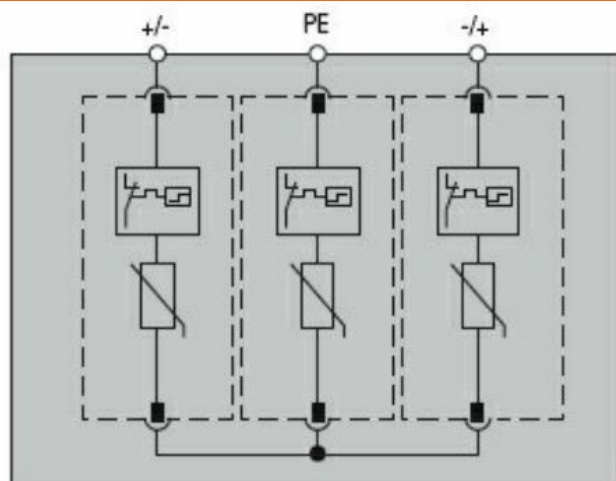




Przeznaczenie produktu	Ogranicznik przepięć		
Seria produktu	SE2DG		
Typ napięcia roboczego	DC		
Zastosowanie	PV		
Liczba modułów DIN	3		
Wyjście przekaźnika	Tak		
Właściwości elektryczne			
Znamionowe napięcie robocze DC	VDC	1000	
Maksymalne napięcie ciągłe Ucpv	V	1060	
Znamionowy prąd wyładowczy (IEC) In 8/20 (L-N/N-PE)	kA	20	
Napięciowy poziom ochrony Up wg IEC (L-N/N-PE)	kV	<4.2	
Czas wyzwiania ta (L-N/N-PE)	ns	<25	
Zabezpieczenie termiczne	Tak		
Dodatkowa ochrona bezpiecznikiem (IEC) z Isc >100A	Class/A	125A gR/gPV	
Maksymalny prąd zwarciovowy Iscpv	kA	1	
Wskaźnik - praca/uszkodzenie	Frontal indication / Aux contact		
Warunki otoczenia			
Temperatura pracy	min.	°C	-40
	maks.	°C	+80
Maks. wysokość	m	2000	
Właściwości mechaniczne			
Montaż	Szlina DIN		
Maksymalny przekrój przewodu, linka wg IEC	mm ²	25	
Maksymalny przekrój przewodu, drut wg IEC	mm ²	35	
Masa	g	359	
Wyjście przekaźnikowe do sygnalizacji statusu			
Prąd znamionowy przy			
	125 V AC	A	0.5
	250 V AC	A	0.5
	12 V DC	A	0.5
	24 V DC	A	0.5
	48 V DC	A	0.5
	125 V DC	A	0.2
	250 V DC	A	0.1
Wymiary			



Schemat połączeń elektrycznych



Certyfikaty i zgodność

Certyfikaty

CE

Klasyfikacja ETIM

ETIM 8,0

EC000941 -
Ogranicznik
przebieg