



Przeznaczenie produktu

Seria produktu

Typ napięcia roboczego

Zastosowanie

Liczba modułów DIN

Ogranicznik

przebieg

SE2DG

DC

PV

3

Właściwości elektryczne

Znamionowe napięcie robocze DC	VDC	1000
Maksymalne napięcie ciągłe Ucpv	V	1060
Znamionowy prąd wyładowczy (IEC) In 8/20 (L-N/N-PE)	kA	20
Napięciowy poziom ochrony Up wg IEC (L-N/N-PE)	kV	<4.2
Czas wyzwiania ta (L-N/N-PE)	ns	<25
Zabezpieczenie termiczne		Tak
Dodatkowa ochrona bezpiecznikiem (IEC) z Isc >100A	Class/A	125A gR/gPV
Maksymalny prąd zwarcia Iscpv	kA	1
Wskaźnik - praca/uszkodzenie		Wskaźnik na panelu przednim

Warunki otoczenia

Temperatura pracy

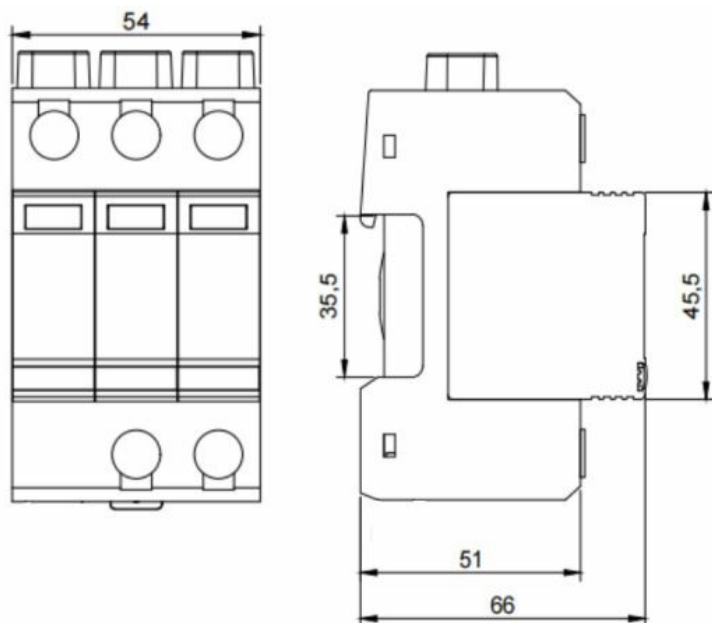
min.	°C	-40
maks.	°C	+80

Maks. wysokość	m	2000
----------------	---	------

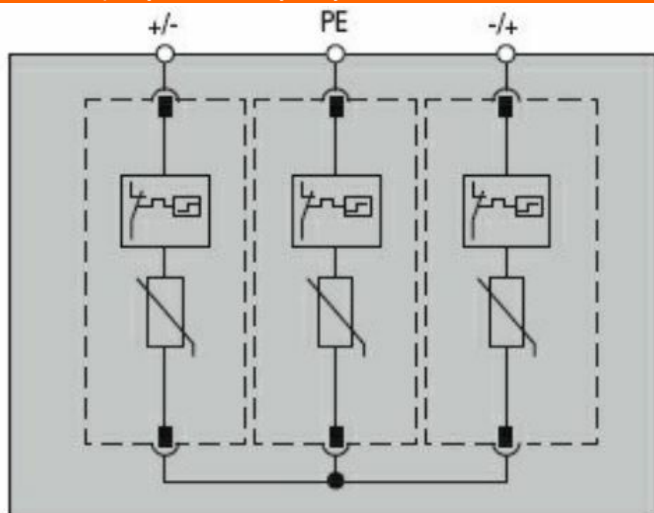
Właściwości mechaniczne

Montaż		Szyna DIN
Maksymalny przekrój przewodu, linka wg IEC	mm ²	25
Maksymalny przekrój przewodu, drut wg IEC	mm ²	35
Masa	g	352

Wymiary



Schemat połączeń elektrycznych



Certyfikaty i zgodność

Certyfikaty

CE

Klasyfikacja ETIM

ETIM 8,0

EC000941 -
Ogranicznik
przebieg