



Przeznaczenie produktu

Ogranicznik  
przebieg

Seria produktu

SE2DG

Typ napięcia roboczego

DC

Zastosowanie

PV

Liczba modułów DIN

2

Wyjście przekaźnika

Tak

### Właściwości elektryczne

Znamionowe napięcie robocze DC	VDC	600
Maksymalne napięcie ciągłe Ucpv	V	670
Znamionowy prąd wyładowczy (IEC) In 8/20 (L-N/N-PE)	kA	20
Napięciowy poziom ochrony Up wg IEC (L-N/N-PE)	kV	<2.2
Czas wyzwiania ta (L-N/N-PE)	ns	<25
Zabezpieczenie termiczne		Tak
Dodatkowa ochrona bezpiecznikiem (IEC) z Isc >100A	Class/A	125A gR/gPV
Maksymalny prąd zwarciovowy Iscpv	kA	1
Wskaźnik - praca/uszkodzenie		Frontal indication / Aux contact

### Warunki otoczenia

Temperatura pracy

min.	°C	-40
maks.	°C	+80

Maks. wysokość

m 2000

### Właściwości mechaniczne

Montaż

Szyna DIN

Maksymalny przekrój przewodu, linka wg IEC

mm<sup>2</sup> 25

Maksymalny przekrój przewodu, drut wg IEC

mm<sup>2</sup> 35

Masa

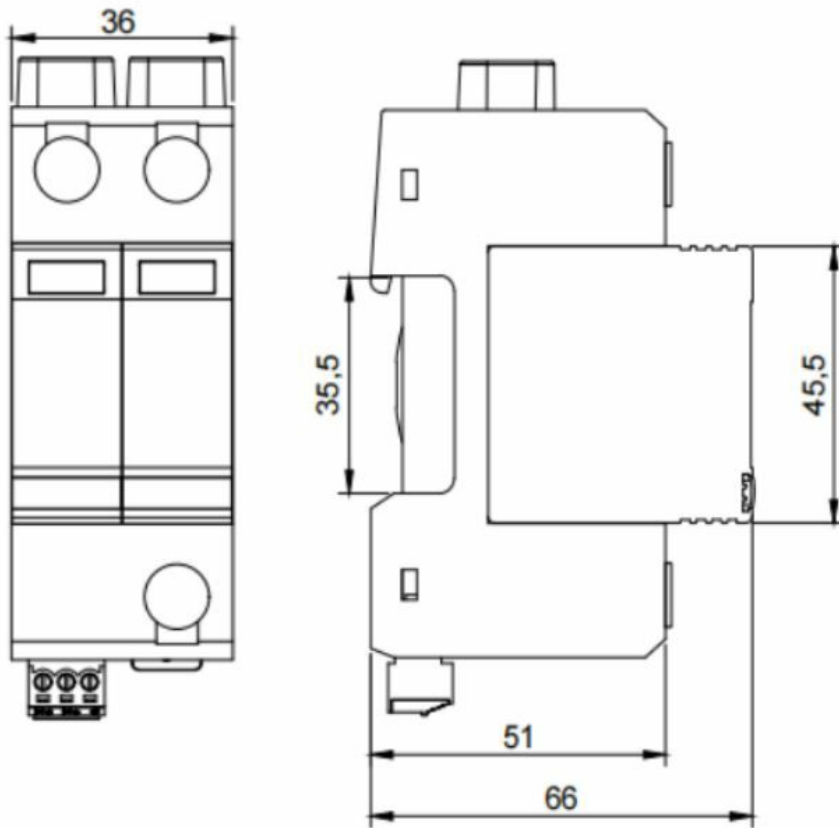
g 246

### Wyjście przekaźnikowe do sygnalizacji statusu

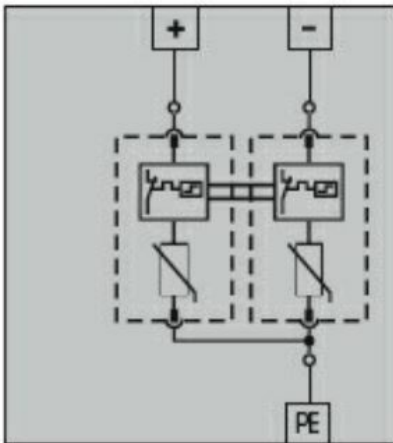
Prąd znamionowy przy

125 V AC	A	0.5
250 V AC	A	0.5
12 V DC	A	0.5
24 V DC	A	0.5
48 V DC	A	0.5
125 V DC	A	0.2
250 V DC	A	0.1

### Wymiary



#### Schemat połączeń elektrycznych



#### Certyfikaty i zgodność

Certyfikaty

CE

#### Klasyfikacja ETIM

ETIM 8,0

EC000941 -  
Ogranicznik  
przebiec