



Przeznaczenie produktu

Seria produktu

Typ napięcia roboczego

Zastosowanie

Liczba modułów DIN

Ogranicznik  
przebieg  
SE2DG  
DC  
PV  
2

#### Właściwości elektryczne

Znamionowe napięcie robocze DC	VDC	600
Maksymalne napięcie ciągłe Ucpv	V	670
Znamionowy prąd wyładowczy (IEC) In 8/20 (L-N/N-PE)	kA	20
Napięciowy poziom ochrony Up wg IEC (L-N/N-PE)	kV	<2.2
Czas wyzwiania ta (L-N/N-PE)	ns	<25
Zabezpieczenie termiczne		Tak
Dodatkowa ochrona bezpiecznikiem (IEC) z Isc >100A	Class/A	125A gR/gPV
Maksymalny prąd zwarcia Iscpv	kA	1
Wskaźnik - praca/uszkodzenie		Wskaźnik na panelu przednim

#### Warunki otoczenia

Temperatura pracy

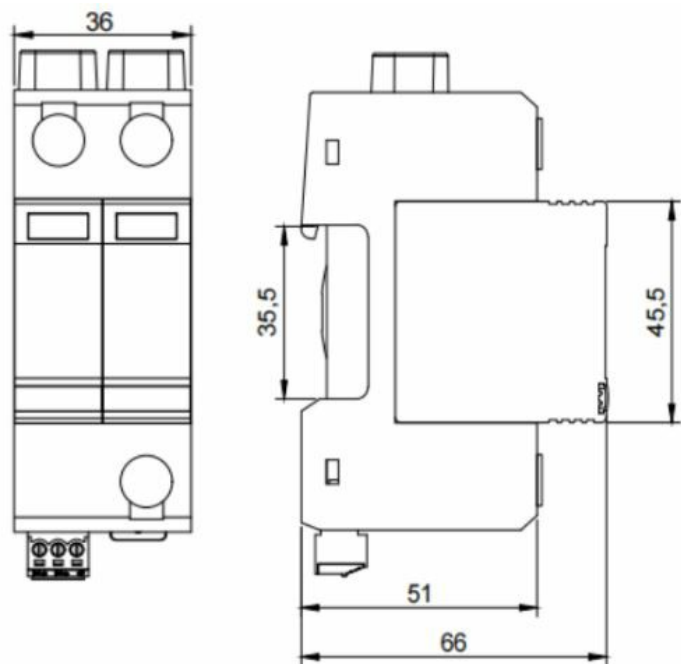
min.	°C	-40
maks.	°C	+80

Maks. wysokość	m	2000
----------------	---	------

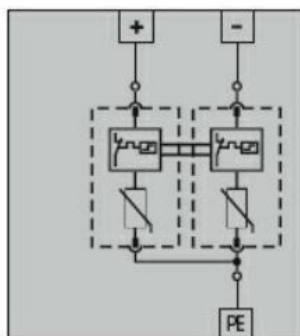
#### Właściwości mechaniczne

Montaż		Szyna DIN
Maksymalny przekrój przewodu, linka wg IEC	mm <sup>2</sup>	25
Maksymalny przekrój przewodu, drut wg IEC	mm <sup>2</sup>	35
Masa	g	239

#### Wymiary



#### Schemat połączeń elektrycznych



#### Certyfikaty i zgodność

Certyfikaty

CE

#### Klasyfikacja ETIM

ETIM 8,0

EC000941 -  
Ogranicznik  
przebieg