



Przeznaczenie produktu

Ogranicznik
przebieg

Seria produktu

SAS

Zastosowanie

Linie danych

Liczba modułów DIN

1

Ograniczniki przepięć zgodne z PN-EN IEC 61643-11

Tak

Ograniczniki przepięć zgodne z PN-EN IEC 61643-21

Tak

Właściwości elektryczne

Prąd znamionowy In C2 8/20	kA	10
Prąd udarowy Iimp D1 10/350	kA	1
Prąd obciążeniowy IL przy 25°C	A	1
Szerokość pasma	MHz	250, Cat.6
Maksymalne napięcie ciągle Ucpv	V	50
Napięciowy poziom ochrony Up (L-L/L-PE)	kV	150 / 550
Czas wyzwalań ta (L-N/N-PE)	ns	<1
Wskaźnik - praca/uszkodzenie		Brak sygnału

Warunki otoczenia

Temperatura pracy

min.	°C	-40
maks.	°C	+80

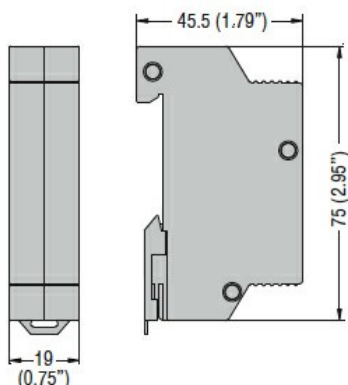
Maks. wysokość	m	2000
----------------	---	------

Właściwości mechaniczne

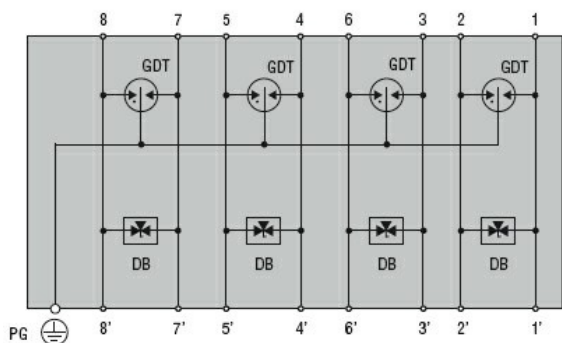
Montaż	Szyna DIN
--------	-----------

Masa	g	120
------	---	-----

Wymiary



Schemat połączeń elektrycznych



Certyfikaty i zgodność

Zgodność

IEC/EN 61643-21

Certyfikaty

EAC

Klasyfikacja ETIM

ETIM 8,0

EC000683 -
Moduł tłumiący
przebiecia