



Przeznaczenie produktu	Ogranicznik przepięć
Seria produktu	SASD
Typ napięcia roboczego	DC
Zastosowanie	Linie danych
Liczba modułów DIN	0.5
Ograniczniki przepięć zgodne z PN-EN IEC 61643-11	Tak

Właściwości elektryczne

Maksymalne napięcie ciągłe U_c wg IEC	V	33
Prąd udarowy I_{imp} wg IEC 10/350 (L-N/N-PE)	kA	2.5
Maksymalny prąd wyładowczy I_{max} wg IEC 8/20 (L-N/N-PE)	kA	20
Znamionowy prąd wyładowczy (IEC) I_n 8/20 (L-N/N-PE)	kA	10
Napięciowy poziom ochrony U_p wg IEC (L-N/N-PE)	kV	<43
Czas wyzwiania t_a (L-N/N-PE)	ns	<1
Zabezpieczenie termiczne		Tak

Warunki otoczenia

Temperatura pracy	min.	°C	-40
	maks.	°C	+80
Maks. wysokość		m	2000

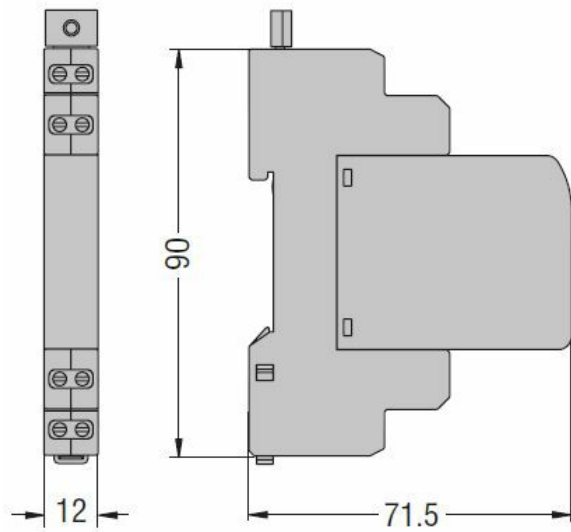
Właściwości mechaniczne

Montaż		Szyna DIN
Maksymalny przekrój przewodu, linka wg IEC	mm ²	4
Maksymalny przekrój przewodu, drut wg IEC	mm ²	4
Masa	g	58

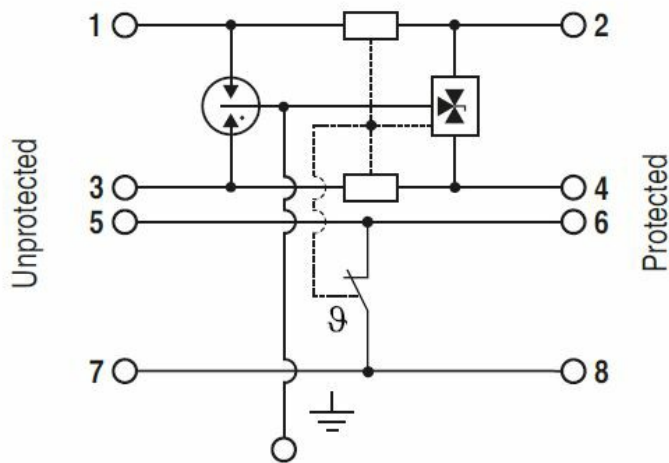
Wyjście przekaźnikowe do sygnalizacji statusu

Rodzaj zestyku		CO	
Prąd znamionowy przy	125 V AC	A	3
	250 V AC	A	0.5
	125 V DC	A	0.2
	250 V DC	A	0.1

Wymiary



Schemat połączeń elektrycznych



Certyfikaty i zgodność

Zgodność

IEC/EN/BS 61643-21

Klasyfikacja ETIM

ETIM 8,0

EC000941 -
 Ogranicznik
 przepięć