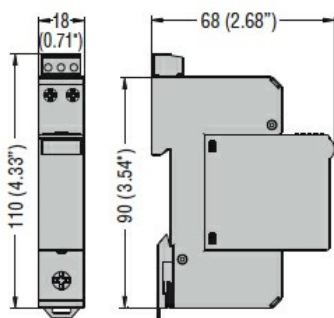
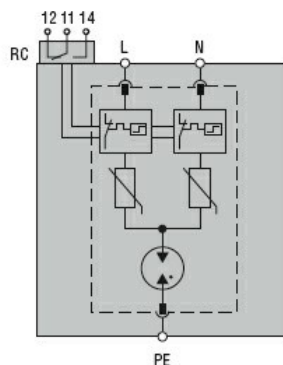




Przeznaczenie produktu	Ogranicznik przepięć		
Seria produktu	SA3		
Typ napięcia roboczego	AC		
Zastosowanie	Linie elektryczne		
Liczba pól	AC		
Liczba modułów DIN	1P+N		
Wyjście przekaźnika	1		
Ograniczniki przepięć zgodne z PN-EN IEC 61643-11	Tak		
Ograniczniki przepięć zgodne z PN-EN IEC 61643-11	Tak		
Właściwości elektryczne			
Maksymalne napięcie ciągłe U_c wg IEC	V	320	
Napięcie impulsu kombinowanego U_{oc}/I_{sc} wg IEC 1,2/50- 8/20 (kV/kA)	kV/kA	10 / 5	
Napięciowy poziom ochrony U_p wg IEC (L-N/N-PE)	kV	<1.5 / <1.5	
Czas wyzwania t_a (L-N/N-PE)	ns	<100	
Dodatkowa ochrona bezpiecznikiem dla linii zasilającej zasilania IEC >63A (L-N/N-PE)	Class/A	63A Gg	
Maksymalny prąd zwarciovowy wg IEC przy 50 Hz	kA	10	
Wskaźnik - praca/uszkodzenie	Wskaźnik na panelu przednim/zestyk pomocniczy		
Warunki otoczenia			
Temperatura pracy	min.	°C	-40
	maks.	°C	+85
Maks. wysokość		m	2000
Właściwości mechaniczne			
Montaż	Szyna DIN		
Maksymalny przekrój przewodu, linka wg IEC	mm ²	4 (L,N) / 25 (PE)	
Maksymalny przekrój przewodu, drut wg IEC	mm ²	6 (L,N) / 35 (PE)	
Masa	g	140	
Wyjście przekaźnikowe do sygnalizacji statusu			
Prąd znamionowy przy	125 V AC	A	3
	250 V AC	A	0.5
Wymiary			



Schemat połączeń elektrycznych



Certyfikaty i zgodność

Zgodność

IEC/EN 61643-11

Certyfikaty

EAC

Klasyfikacja ETIM

ETIM 8,0

EC000941 -
Ogranicznik
przebieć