



Przeznaczenie produktu

Seria produktu

Typ napięcia roboczego

Zastosowanie

Liczba modułów DIN

Ogranicznik
przebiec
SA2E
DC
Linia zasilająca
DC
3

Właściwości elektryczne

Znamionowe napięcie robocze DC	VDC	1100
Maksymalne napięcie ciągłe Ucpv	V	1100
Maksymalny prąd wyładowczy I _{max} wg IEC 8/20 (L-N/N-PE)	kA	40
Znamionowy prąd wyładowczy (IEC) I _n 8/20 (L-N/N-PE)	kA	20
Napięciowy poziom ochrony U _p wg IEC (L-N/N-PE)	kV	<4.0
Napięciowy poziom ochrony U _p (L-L/L-PE)	kV	<4.0
Dodatkowa ochrona bezpiecznikiem (IEC) z I _{sc} >100A	Class/A	Nie wymagane
Maksymalny prąd zwarciovowy wg IEC przy 50 Hz	kA	50
Maksymalny prąd zwarciovowy I _{scpv}	kA	9
Wskaźnik - praca/uszkodzenie		Wskaźnik na panelu przednim

Warunki otoczenia

Temperatura pracy

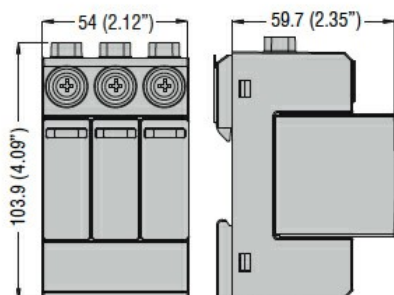
min.	°C	-40
maks.	°C	+85

Maks. wysokość m 2000

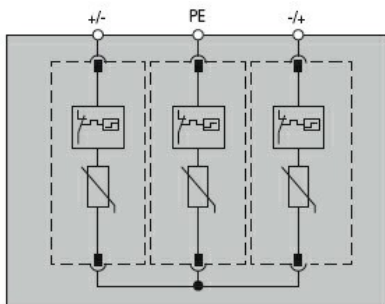
Właściwości mechaniczne

Montaż		Szyna DIN
Maksymalny przekrój przewodu, linka wg IEC	mm ²	25
Maksymalny przekrój przewodu, drut wg IEC	mm ²	35
Długość izolacja do usunięcia	mm	15
Masa	g	329

Wymiary



Schemat połączeń elektrycznych



Certyfikaty i zgodność

Zgodność

IEC/EN/BS 50539-11

Certyfikaty

EAC

Klasyfikacja ETIM

ETIM 8,0

EC000941 -
Ogranicznik
przebiec