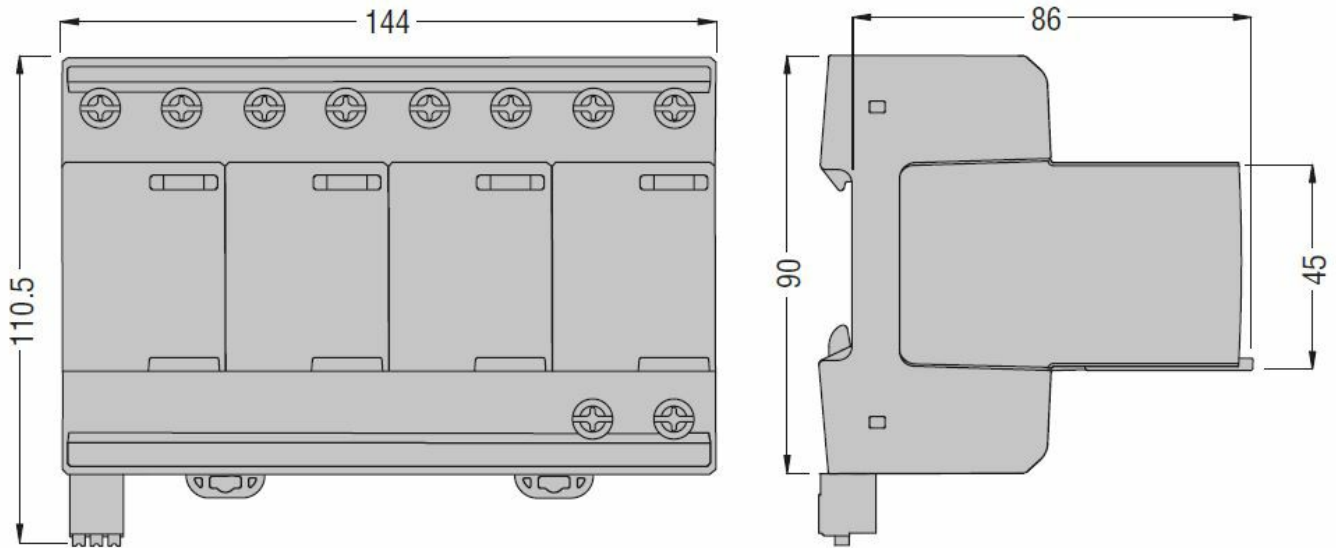
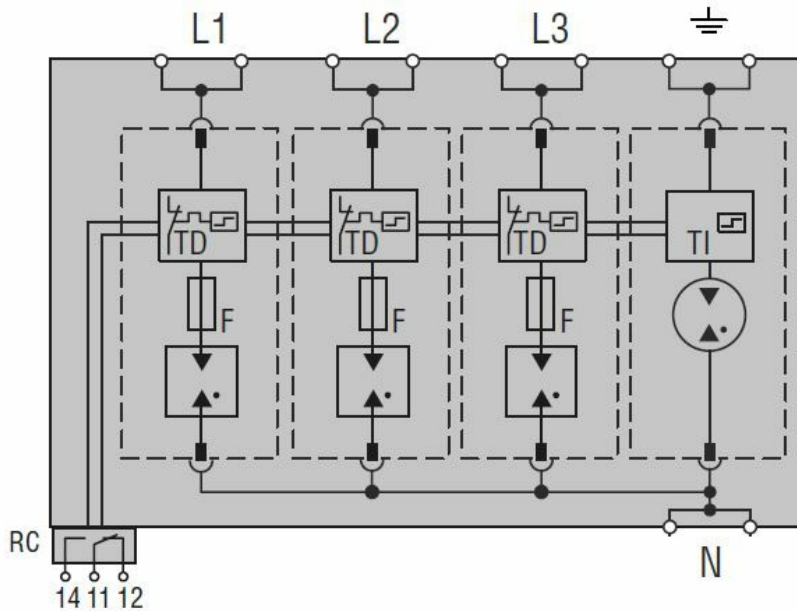




Przeznaczenie produktu	Ogranicznik		
Seria produktu	przepięć		
Typ napięcia roboczego	SA1F		
Zastosowanie	AC		
Liczba pól	Linie elektryczne		
Liczba modułów DIN	AC		
Wyjście przekaźnika	4P		
Ograniczniki przepięć zgodne z PN-EN IEC 61643-11	8		
	Tak		
	Tak		
Właściwości elektryczne			
Maksymalne napięcie ciągłe U_c wg IEC	V	275	
Prąd udarowy I_{imp} wg IEC 10/350 (L-N/N-PE)	kA	25	
Maksymalny prąd wyładowczy I_{max} wg IEC 8/20 (L-N/N-PE)	kA	65/130	
Znamionowy prąd wyładowczy (IEC) I_n 8/20 (L-N/N-PE)	kA	25/100	
Napięciowy poziom ochrony U_p wg IEC (L-N/N-PE)	kV	<2.1/<1.5	
Prąd następczy I_f wg IEC (N-PE) wartość skuteczna	A	100000	
Czas wyzwalań t_a (L-N/N-PE)	ns	<100	
Zabezpieczenie termiczne	Tak		
Dodatkowa ochrona bezpiecznikiem dla linii zasilającej zasilania IEC >250A (L-N/N-PE)	Class/A	Not needed	
Maksymalny prąd zwarciový wg IEC przy 50 Hz	kA	100	
Wskaźnik - praca/uszkodzenie	Wskaźnik na panelu przednim/zestaw pomocniczy		
Warunki otoczenia			
Temperatura pracy	min.	°C	-40
	maks.	°C	+80
Maks. wysokość	m	2000	
Właściwości mechaniczne			
Montaż	Szyna DIN		
Maksymalny przekrój przewodu, linka wg IEC	mm ²	25	
Maksymalny przekrój przewodu, drut wg IEC	mm ²	35	
Masa	g	1065	
Wyjście przekaźnikowe do sygnalizacji statusu			
Rodzaj zestawu	CO		
Prąd znamionowy przy	125 V AC	A	3
	250 V AC	A	0.5
	125 V DC	A	0.2
	250 V DC	A	0.1
Wymiary			



Schemat połączeń elektrycznych



Certyfikaty i zgodność

Zgodność

IEC/EN/BS 61643-11

Klasyfikacja ETIM

ETIM 8,0

EC000941 -
Ogranicznik
przebieć