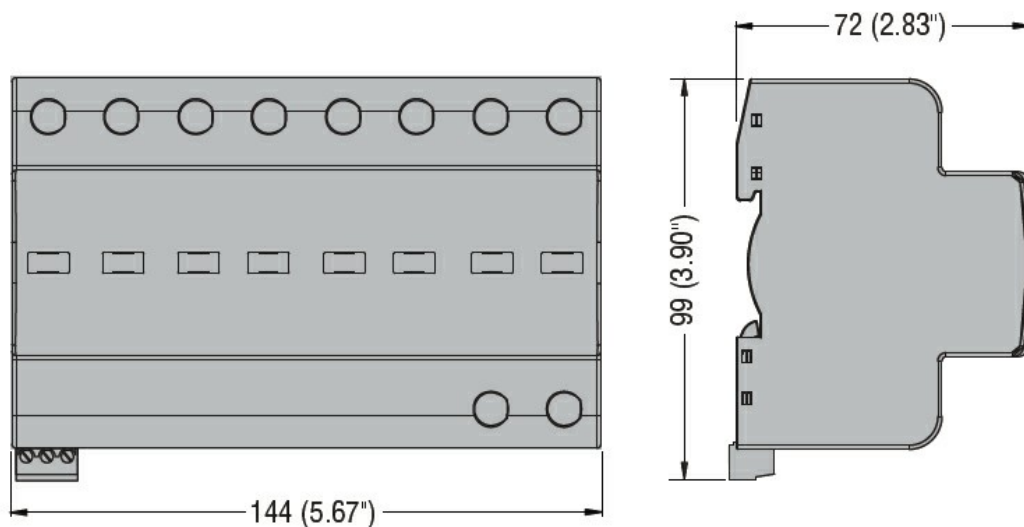


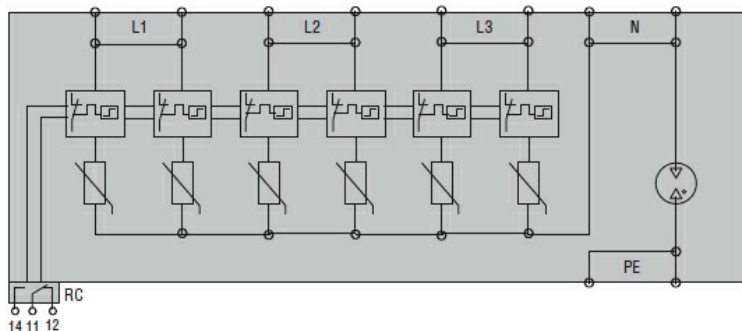


Przeznaczenie produktu	Ogranicznik przepięć		
Seria produktu	SA1B		
Typ napięcia roboczego	AC		
Zastosowanie	Linie elektryczne		
Liczba pól	AC		
Liczba modułów DIN	3P+N		
Wyjście przekaźnika	8		
Ograniczniki przepięć zgodne z PN-EN IEC 61643-11	Tak		
Ograniczniki przepięć zgodne z PN-EN IEC 61643-11	Tak		
<b>Właściwości elektryczne</b>			
Maksymalne napięcie ciągłe $U_c$ wg IEC	V	320	
Prąd udarowy $I_{imp}$ wg IEC 10/350 (L-N/N-PE)	kA	25	
Maksymalny prąd wyładowczy $I_{max}$ wg IEC 8/20 (L-N/N-PE)	kA	100 / 100	
Znamionowy prąd wyładowczy (IEC) $I_n$ 8/20 (L-N/N-PE)	kA	25	
Napięciowy poziom ochrony $U_p$ wg IEC (L-N/N-PE)	kV	<1.4 / <1.5	
Przepięcie chwilowe (TOV) wytrzymywane $U_t$ (L-N przez 5 s)	V	334	
Przepięcie chwilowe (TOV) bezpiecznie (L-N przez 120 min)	V	438	
Przepięcie chwilowe (TOV) wytrzymywane (N-PE przez 200 ms)	V/A	1200V / 300A	
Napięcie szczytowe $U_{res}$ wg IEC (L-N/N-PE) przy 5kA (8/20)	kV	1.1	
Prąd następczy $I_f$ wg IEC (N-PE) wartość skuteczna	A	>100	
Czas wyzwiania $t_a$ (L-N/N-PE)	ns	<25 / 100	
Zabezpieczenie termiczne	Tak		
Dodatkowa ochrona bezpiecznikiem dla linii zasilającej przewodu zasilającego IEC >250A (L-N-PE)	klasę	250A gL/gG	
Maksymalny prąd zwarciovowy wg IEC przy 50 Hz	kA	50	
Wskaźnik - praca/uszkodzenie	Wskaźnik na panelu przednim/zestymk pomocniczy		
<b>Warunki otoczenia</b>			
Temperatura pracy	min.	°C	-40
	maks.	°C	+80
Maks. wysokość		m	2000
<b>Właściwości mechaniczne</b>			
Montaż	Szyna DIN		
Maksymalny przekrój przewodu, linka wg IEC	mm <sup>2</sup>	25	
Maksymalny przekrój przewodu, drut wg IEC	mm <sup>2</sup>	35	
Masa	g	760	
<b>Wyjście przekaźnikowe do sygnalizacji statusu</b>			
Rodzaj zestyku	CO		
Prąd znamionowy przy			
	125 V AC	A	3
	250 V AC	A	0.5
	125 V DC	A	0.2
	250 V DC	A	0.1

## Wymiary



## Schemat połączeń elektrycznych



## Certyfikaty i zgodność

Zgodność

IEC/EN 61643-11

Certyfikaty

EAC

## Klasyfikacja ETIM

ETIM 8,0

EC000941 -  
Ogranicznik  
przepięć