



Przeznaczenie produktu	Ogranicznik przepięć
Seria produktu	SA1B
Typ napięcia roboczego	AC
Zastosowanie	Linie elektryczne
Liczba pól	AC
Liczba modułów DIN	2P
Wyjście przekaźnika	4
Ograniczniki przepięć zgodne z PN-EN IEC 61643-11	Tak
	Tak

Właściwości elektryczne

Maksymalne napięcie ciągłe U_c wg IEC	V	320
Prąd udarowy I_{imp} wg IEC 10/350 (L-N/N-PE)	kA	25
Maksymalny prąd wyładowczy I_{max} wg IEC 8/20 (L-N/N-PE)	kA	100
Znamionowy prąd wyładowczy (IEC) I_n 8/20 (L-N/N-PE)	kA	25
Napięciowy poziom ochrony U_p wg IEC (L-N/N-PE)	kV	<1.4
Przepięcie chwilowe (TOV) wytrzymywane U_t (L-N przez 5 s)	V	334
Przepięcie chwilowe (TOV) bezpiecznie (L-N przez 120 min)	V	438
Napięcie szczytowe U_{res} wg IEC (L-N/N-PE) przy 5kA (8/20)	kV	1
Prąd następczy I_f wg IEC (N-PE) wartość skuteczna	A	No
Czas wyzwiania t_a (L-N/N-PE)	ns	<25
Zabezpieczenie termiczne		Tak
Dodatkowa ochrona bezpiecznikiem dla linii zasilającej przewodu zasilającego IEC >250A (L-N/N-PE)	Class B	250A gL/gG
Maksymalny prąd zwarciovowy wg IEC przy 50 Hz	kA	50

Wskaźnik - praca/uszkodzenie	Wskaźnik na panelu przednim/zestyk pomocniczy
------------------------------	---

Warunki otoczenia

Temperatura pracy	min.	°C	-40
	maks.	°C	+80
Maks. wysokość		m	2000

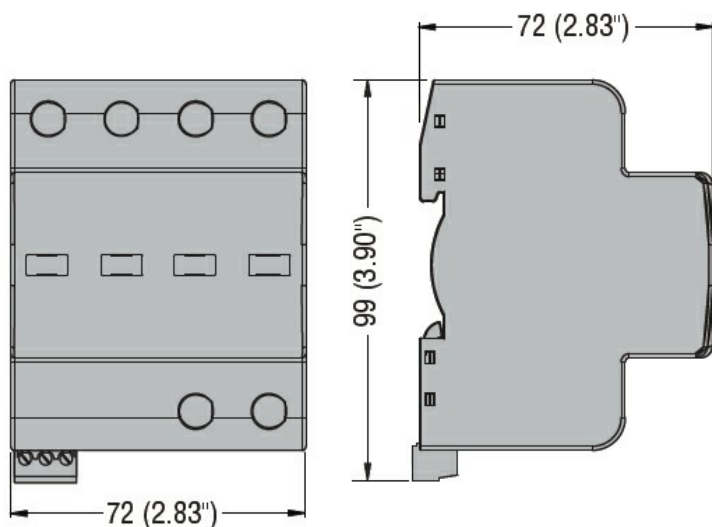
Właściwości mechaniczne

Montaż		Szyna DIN
Maksymalny przekrój przewodu, linka wg IEC	mm ²	25
Maksymalny przekrój przewodu, drut wg IEC	mm ²	35
Masa	g	395

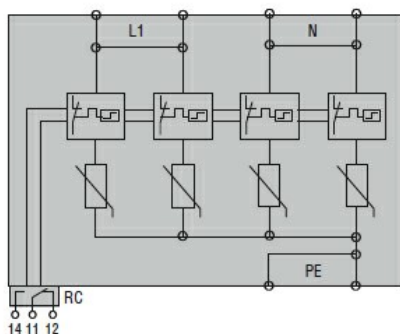
Wyjście przekaźnikowe do sygnalizacji statusu

Rodzaj zestyku		CO	
Prąd znamionowy przy	125 V AC	A	3
	250 V AC	A	0.5
	125 V DC	A	0.2
	250 V DC	A	0.1

Wymiary



Schemat połączeń elektrycznych



Certyfikaty i zgodność

Zgodność

IEC/EN 61643-11

Certyfikaty

EAC

Klasyfikacja ETIM

ETIM 8,0

EC000941 -
Ogranicznik
przepięć