



Właściwości elektryczne

Maksymalne napięcie ciągłe U_c wg IEC	V	255
Prąd udarowy I_{imp} wg IEC 10/350 (L-N/N-PE)	kA	12.5
Maksymalny prąd wyładowczy I_{max} wg IEC 8/20 (L-N/N-PE)	kA	50 / 100
Znamionowy prąd wyładowczy (IEC) I_n 8/20 (L-N/N-PE)	kA	20/50
Napięciowy poziom ochrony U_p wg IEC (L-N/N-PE)	kV	<1.5 / <1.5
Przebiecie chwilowe (TOV) wytrzymywane U_t (L-N przez 5 s)	V	334
Przebiecie chwilowe (TOV) bezpiecznie (L-N przez 120 min)	V	438
Przebiecie chwilowe (TOV) wytrzymywane (N-PE przez 200 ms)	V/A	1200V / 300A
Czas wyzwiania t_a (L-N/N-PE)	ns	<25 / 100
Zabezpieczenie termiczne		Tak
Dodatkowa ochrona bezpiecznikiem dla linii zasilającej zasilania IEC >250A (L-N/N-PE)	Class/A	125A ($I_{imp}=10kA$)...250A gG
Maksymalny prąd zwarciovowy wg IEC przy 50 Hz	kA	25
Wskaźnik - praca/uszkodzenie		Wskaźnik na panelu przednim

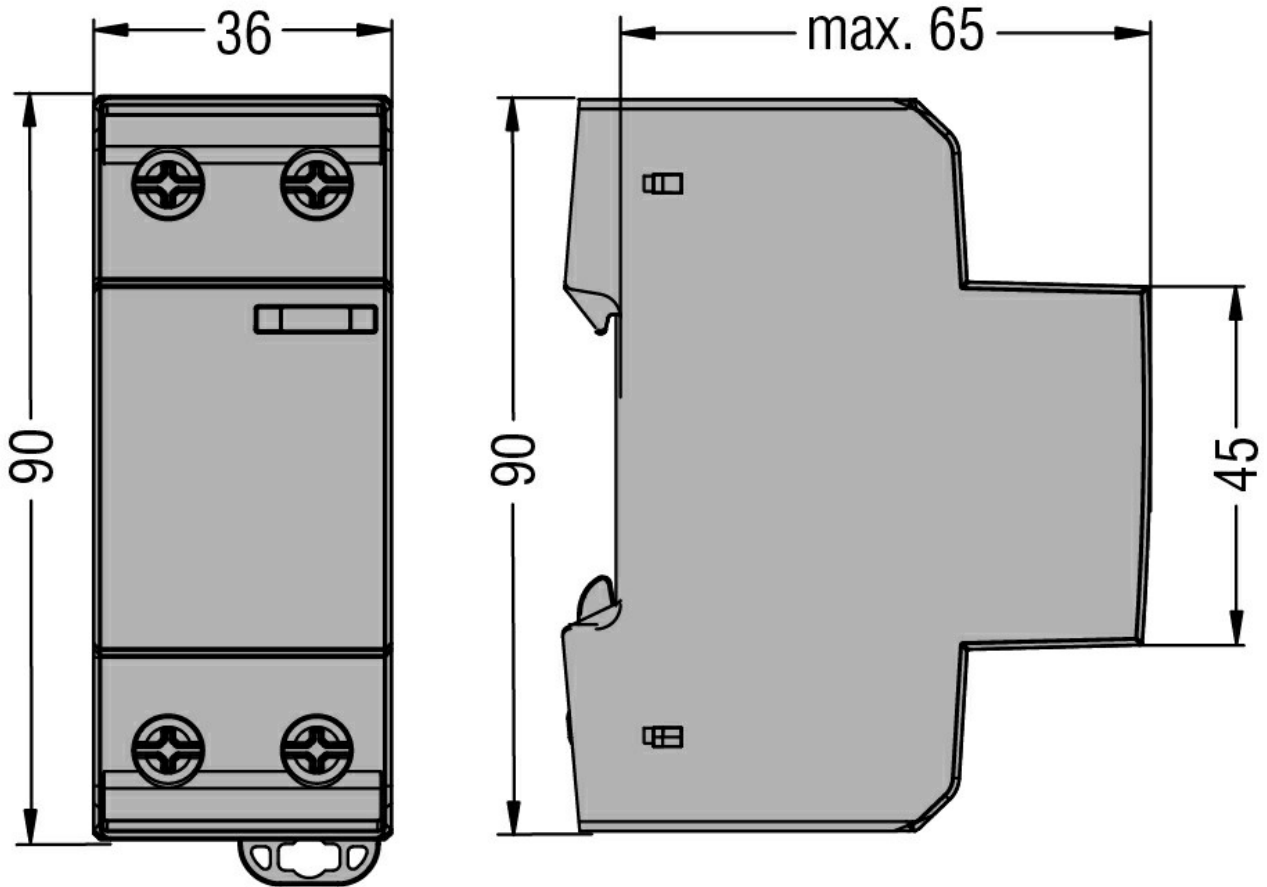
Warunki otoczenia

Temperatura pracy	min.	°C	-40
	maks.	°C	+85
Maks. wysokość		m	2000

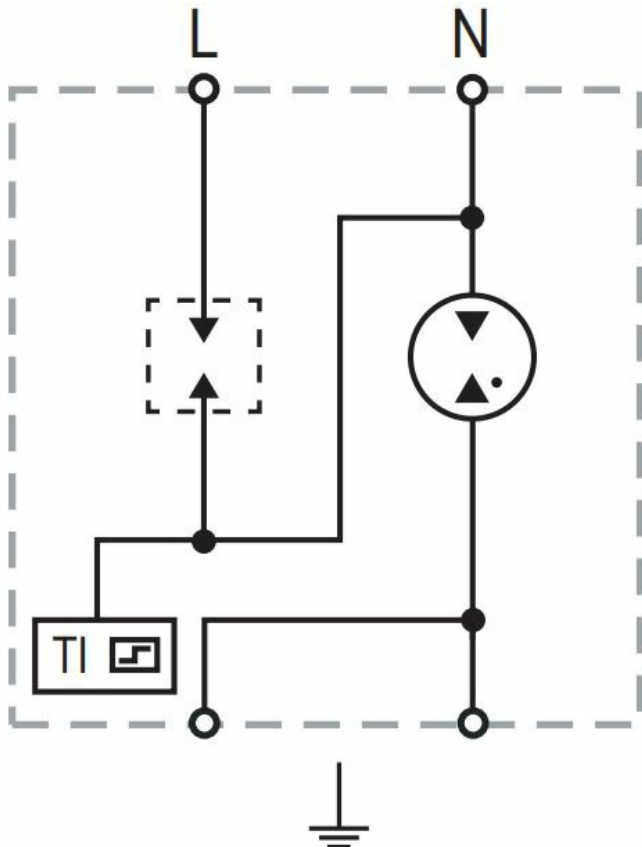
Właściwości mechaniczne

Montaż		Szyna DIN
Maksymalny przekrój przewodu, linka wg IEC	mm ²	25
Maksymalny przekrój przewodu, drut wg IEC	mm ²	35
Masa	g	246

Wymiary



Schemat połączeń elektrycznych



Certyfikaty i zgodność

Certyfikaty

IEC 61643-11