



Przeznaczenie produktu

Seria produktu

Typ napięcia roboczego

Zastosowanie

Liczba pól

Liczba modułów DIN

Wyjście przekaźnika

Ograniczniki przepięć zgodne z PN-EN IEC 61643-11

Ogranicznik
przepięć

SA0B

AC

Linie elektryczne

AC

3P

3

Tak

Tak

Właściwości elektryczne

Maksymalne napięcie ciągłe U_c wg IEC	V	320
Prąd udarowy I_{imp} wg IEC 10/350 (L-N/N-PE)	kA	12.5
Maksymalny prąd wyładowczy I_{max} wg IEC 8/20 (L-N/N-PE)	kA	50
Znamionowy prąd wyładowczy (IEC) I_n 8/20 (L-N/N-PE)	kA	20
Napięciowy poziom ochrony U_p wg IEC (L-N/N-PE)	kV	<1.5
Przepięcie chwilowe (TOV) wytrzymywane U_t (L-N przez 5 s)	V	334
Przepięcie chwilowe (TOV) bezpiecznie (L-N przez 120 min)	V	438
Prąd następczy I_f wg IEC (N-PE) wartość skuteczna	A	No
Czas wyzwiania t_a (L-N/N-PE)	ns	<25
Zabezpieczenie termiczne		Tak
Dodatkowa ochrona bezpiecznikiem dla linii zasilającej przewodu zasilającego IEC >250A (L-N/N-PE)	klasa	250A gG
Maksymalny prąd zwarciovowy wg IEC przy 50 Hz	kA	50

Wskaźnik - praca/uszkodzenie

Wskaźnik na
panelu
przednim/zestyk
pomocniczy

Warunki otoczenia

Temperatura pracy

min.	°C	-40
maks.	°C	+85

Maks. wysokość

m 2000

Właściwości mechaniczne

Montaż

Szyna DIN

Maksymalny przekrój przewodu, linka wg IEC

mm² 25

Maksymalny przekrój przewodu, drut wg IEC

mm² 35

Masa

g 330

Wyjście przekaźnikowe do sygnalizacji statusu

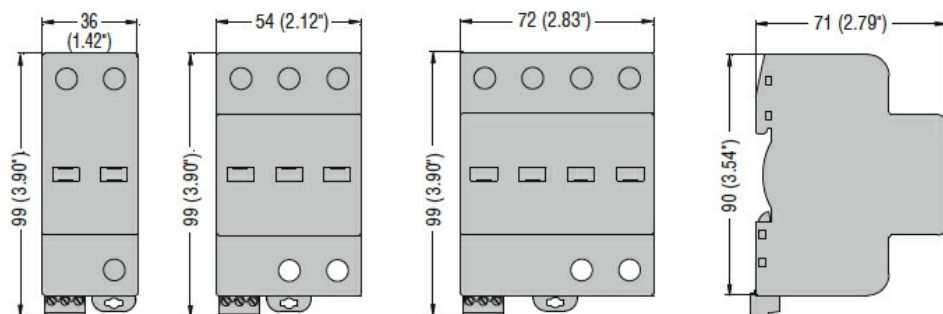
Rodzaj zestyku

CO

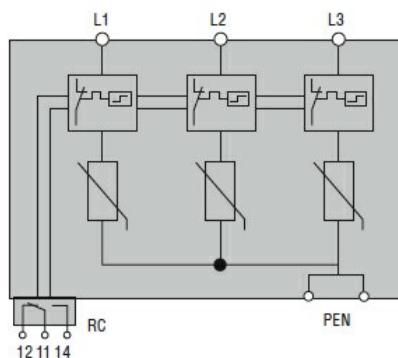
Prąd znamionowy przy

125 V AC	A	3
250 V AC	A	0.5

Wymiary



Schemat połączeń elektrycznych



Certyfikaty i zgodność

Zgodność

IEC/EN 61643-11

Certyfikaty

EAC

Klasyfikacja ETIM

ETIM 8,0

EC000941 -
Ogranicznik
przebieć