



| | |
|---|----------------------|
| Przeznaczenie produktu | Ogranicznik przepięć |
| Seria produktu | SA0B |
| Typ napięcia roboczego | AC |
| Zastosowanie | Linie elektryczne |
| Liczba pól | AC |
| Liczba modułów DIN | 2P |
| Wyjście przekaźnika | 2 |
| Ograniczniki przepięć zgodne z PN-EN IEC 61643-11 | Tak |
| | Tak |

Właściwości elektryczne

| | | |
|---|---------|------|
| Maksymalne napięcie ciągłe U_c wg IEC | V | 320 |
| Prąd udarowy I_{imp} wg IEC 10/350 (L-N/N-PE) | kA | 12.5 |
| Maksymalny prąd wyładowczy I_{max} wg IEC 8/20 (L-N/N-PE) | kA | 50 |
| Znamionowy prąd wyładowczy (IEC) I_n 8/20 (L-N/N-PE) | kA | 20 |
| Napięciowy poziom ochrony U_p wg IEC (L-N/N-PE) | kV | <1.5 |
| Przebiegi chwilowe (TOV) wytrzymywane U_t (L-N przez 5 s) | V | 334 |
| Przebiegi chwilowe (TOV) bezpiecznie (L-N przez 120 min) | V | 438 |
| Prąd następczy I_f wg IEC (N-PE) wartość skuteczna | A | No |
| Czas wyzwiania t_a (L-N/N-PE) | ns | <25 |
| Zabezpieczenie termiczne | | Tak |
| Dodatkowa ochrona bezpiecznikiem dla linii zasilającej przewodu zasilającego IEC >250A (L-N/N-PE) | 250A gG | |
| Maksymalny prąd zwarciovowy wg IEC przy 50 Hz | kA | 50 |

| | |
|------------------------------|--|
| Wskaźnik - praca/uszkodzenie | Wskaźnik na panelu przednim/zestawk pomocniczy |
|------------------------------|--|

Warunki otoczenia

| | | |
|-------------------|----------|------|
| Temperatura pracy | min. °C | -40 |
| | maks. °C | +85 |
| Maks. wysokość | m | 2000 |

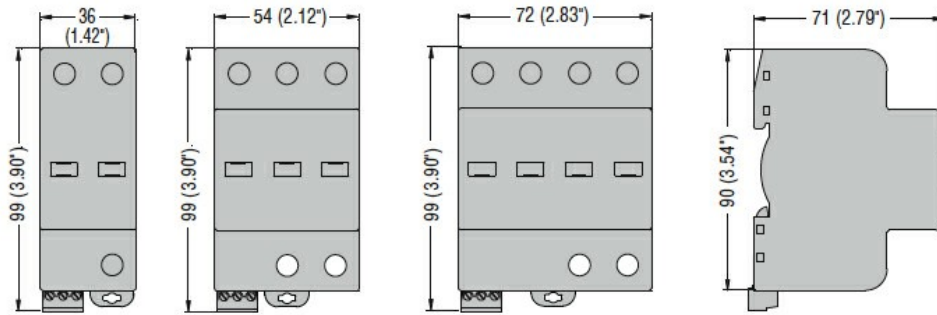
Właściwości mechaniczne

| | | |
|--|-----------------|-----|
| Montaż | Szyna DIN | |
| Maksymalny przekrój przewodu, linka wg IEC | mm ² | 25 |
| Maksymalny przekrój przewodu, drut wg IEC | mm ² | 35 |
| Masa | g | 230 |

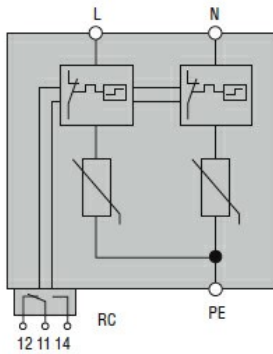
Wyjście przekaźnikowe do sygnalizacji statusu

| | | | |
|----------------------|----------|---|-----|
| Rodzaj zestyku | CO | | |
| Prąd znamionowy przy | | | |
| | 125 V AC | A | 3 |
| | 250 V AC | A | 0.5 |

Wymiary



Schemat połączeń elektrycznych



Certyfikaty i zgodność

Zgodność

IEC/EN 61643-11

Certyfikaty

EAC

Klasyfikacja ETIM

ETIM 8,0

EC000941 -
Ogranicznik
przebieć