



Przeznaczenie produktu	Ogranicznik
Seria produktu	przepięć
Typ napięcia roboczego	SA0B
Zastosowanie	AC
Liczba pól	Linie elektryczne
Liczba modułów DIN	AC
Wyjście przekaźnika	1P+N
Ograniczniki przepięć zgodne z PN-EN IEC 61643-11	2
	Tak
	Tak

Właściwości elektryczne

Maksymalne napięcie ciągłe U_c wg IEC	V	320
Prąd udarowy I_{imp} wg IEC 10/350 (L-N/N-PE)	kA	12.5
Maksymalny prąd wyładowczy I_{max} wg IEC 8/20 (L-N/N-PE)	kA	50 / 100
Znamionowy prąd wyładowczy (IEC) I_n 8/20 (L-N/N-PE)	kA	20
Napięciowy poziom ochrony U_p wg IEC (L-N/N-PE)	kV	<1.5 / <1.5
Przepięcie chwilowe (TOV) wytrzymywane U_t (L-N przez 5 s)	V	334
Przepięcie chwilowe (TOV) bezpiecznie (L-N przez 120 min)	V	438
Przepięcie chwilowe (TOV) wytrzymywane (N-PE przez 200 ms)	V/A	1200V / 300V
Prąd następczy I_f wg IEC (N-PE) wartość skuteczna	A	>100
Czas wyzwalań t_a (L-N/N-PE)	ns	<25 / 100
Zabezpieczenie termiczne		Tak
Dodatkowa ochrona bezpiecznikiem dla linii zasilającej przewodu zasilającego IEC >250A (L-N-PE)	Class B	250A gG
Maksymalny prąd zwarciovowy wg IEC przy 50 Hz	kA	50

Wskaźnik - praca/uszkodzenie	Wskaźnik na panelu przednim/zestyk pomocniczy
------------------------------	---

Warunki otoczenia

Temperatura pracy	min.	°C	-40
	maks.	°C	+85
Maks. wysokość		m	2000

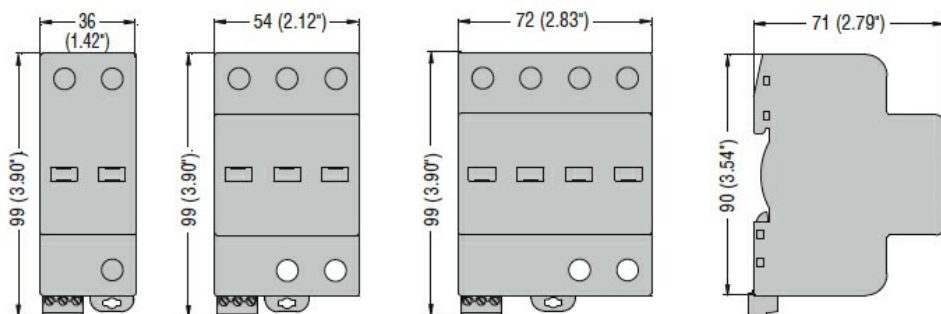
Właściwości mechaniczne

Montaż	Szyna DIN	
Maksymalny przekrój przewodu, linka wg IEC	mm ²	25
Maksymalny przekrój przewodu, drut wg IEC	mm ²	35
Masa	g	155

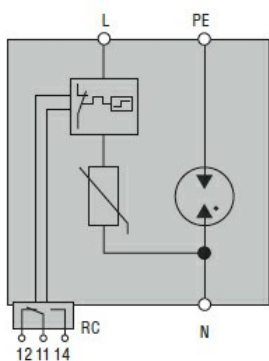
Wyjście przekaźnikowe do sygnalizacji statusu

Rodzaj zestyku	CO		
Prąd znamionowy przy	125 V AC	A	3
	250 V AC	A	0.5

Wymiary



Schemat połączeń elektrycznych



Certyfikaty i zgodność

Zgodność

IEC/EN 61643-11

Certyfikaty

EAC

Klasyfikacja ETIM

ETIM 8,0

EC000941 -
Ogranicznik
przepięć