



Przeznaczenie produktu	Ogranicznik przepięć
Seria produktu	SA0
Typ napięcia roboczego	AC
Zastosowanie	Linie elektryczne
Liczba pól	AC
Liczba modułów DIN	3P+N
Wyjście przekaźnika	4
Ograniczniki przepięć zgodne z PN-EN IEC 61643-11	Tak
	Tak

#### Właściwości elektryczne

Maksymalne napięcie ciągłe $U_c$ wg IEC	V	300
Prąd udarowy $I_{imp}$ wg IEC 10/350 (L-N/N-PE)	kA	12.5
Maksymalny prąd wyładowczy $I_{max}$ wg IEC 8/20 (L-N/N-PE)	kA	40 /100
Znamionowy prąd wyładowczy (IEC) $I_n$ 8/20 (L-N/N-PE)	kA	20 /50
Napięciowy poziom ochrony $U_p$ wg IEC (L-N/N-PE)	kV	<1.5
Przebiegi chwilowe (TOV) wytrzymywane $U_t$ (L-N przez 5 s)	V	335
Przebiegi chwilowe (TOV) wytrzymywane (N-PE przez 200 ms)	V/A	1200V / 300A
Prąd następczy $I_f$ wg IEC (N-PE) wartość skuteczna	A	>100
Czas wyzwiania $t_a$ (L-N/N-PE)	ns	<25 / 100
Zabezpieczenie termiczne		Tak
Dodatkowa ochrona bezpiecznikiem dla linii zasilającej zasilania IEC >160A (L-N/N-PE)	Class/A	160 Gg
Maksymalny prąd zwarciaowy wg IEC przy 50 Hz	kA	50

Wskaźnik - praca/uszkodzenie	Wskaźnik na panelu przednim/zestaw pomocniczy
------------------------------	---

#### Warunki otoczenia

Temperatura pracy	min. °C	-40
	maks. °C	+80
Maks. wysokość	m	2000

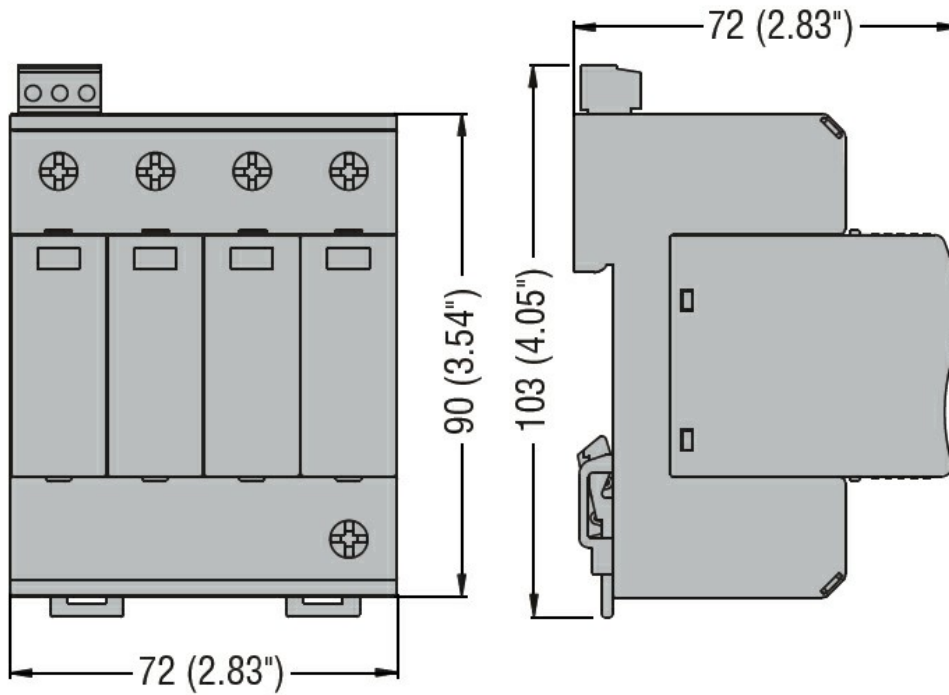
#### Właściwości mechaniczne

Montaż	Szyna DIN	
Maksymalny przekrój przewodu, linka wg IEC	mm <sup>2</sup>	25
Maksymalny przekrój przewodu, drut wg IEC	mm <sup>2</sup>	35
Masa	g	670

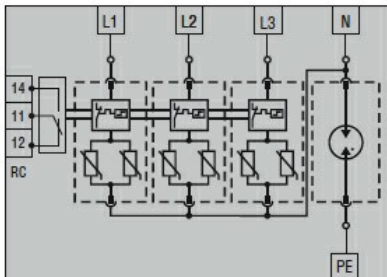
#### Wyjście przekaźnikowe do sygnalizacji statusu

Rodzaj zestyku	CO		
Prąd znamionowy przy			
	125 V AC	A	3
	250 V AC	A	0.5
	125 V DC	A	0.2
	250 V DC	A	0.1

#### Wymiary



### Schemat połączeń elektrycznych



### Certyfikaty i zgodność

Zgodność

IEC/EN 61643-11

Certyfikaty

EAC

### Klasyfikacja ETIM

ETIM 8,0

EC000941 -  
Ogranicznik  
przebieg