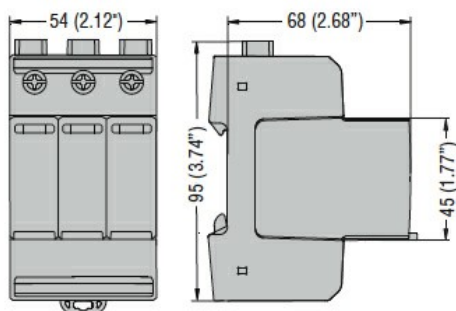




Denominazione del prodotto

Cartuccia estraibile

Dimensioni



Omologazioni e conformità

Conformità

IEC/EN/BS 50539-11

Omologazioni

EAC

Classificazione ETIM

ETIM 8.0

EC002496 -
 Accessori per
 sistemi di
 alimentazione di
 protezione contro
 le sovratensioni