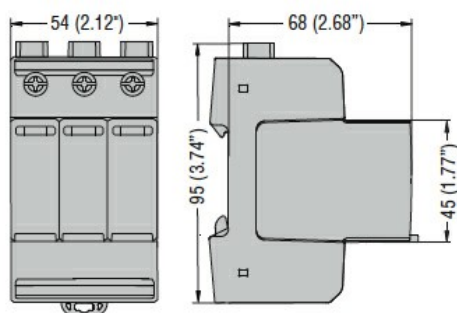




Denominazione del prodotto

Cartuccia estraibile

**Dimensioni**



**Omologazioni e conformità**

Conformità

IEC/EN/BS 50539-11

Omologazioni

EAC

**Classificazione ETIM**

ETIM 8.0

EC002496 -  
 Accessori per  
 sistemi di  
 alimentazione di  
 protezione contro  
 le sovratensioni