



Caratteristiche elettriche

Tensione di funzionamento nominale DC	VDC	1100
Tensione massima continuativa Ucpv	V	1100
Corrente massima di scarica I _{max} 8/20 (L-N/N-PE)	kA	40
Corrente nominale di scarica I _n 8/20 (L-N/N-PE)	kA	20
Corrente totale di scarica (10/350us)	kA	40
Livello di protezione U _p (L-N/N-PE)	kV	<4.2
Tempo di intervento t _a (L-N/N-PE)	ns	<25
Protezione termica		Si
Corrente massima di corto circuito a 50Hz	kA	50
Corrente massima di corto circuito I _{scpv}	kA	9
Indicazione di stato - funzionamento / fine vita		Indicazione frontale

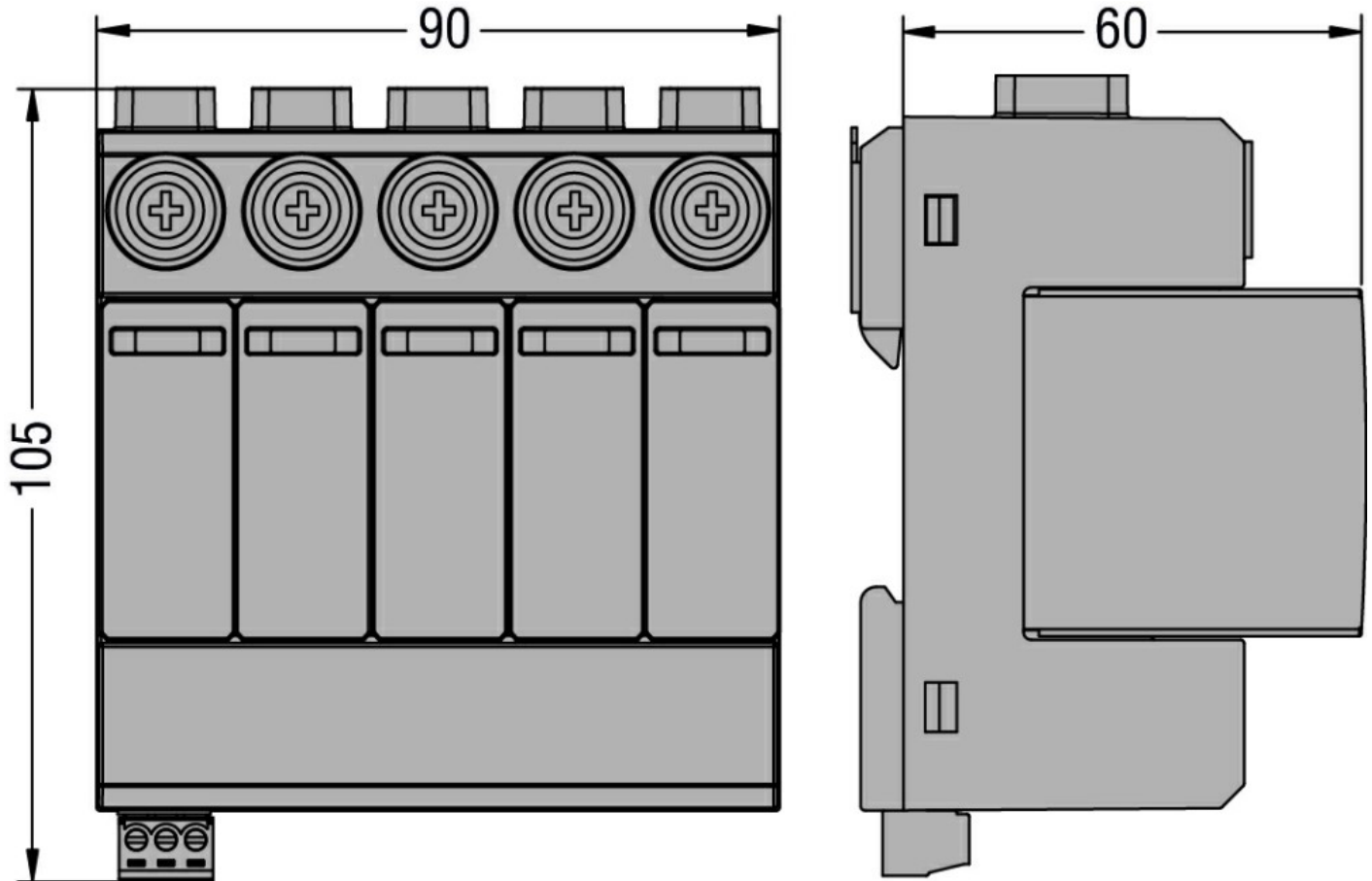
Condizioni ambientali

Temperatura di impiego	min	°C	-40
	max	°C	+85
Altitudine massima		m	2000

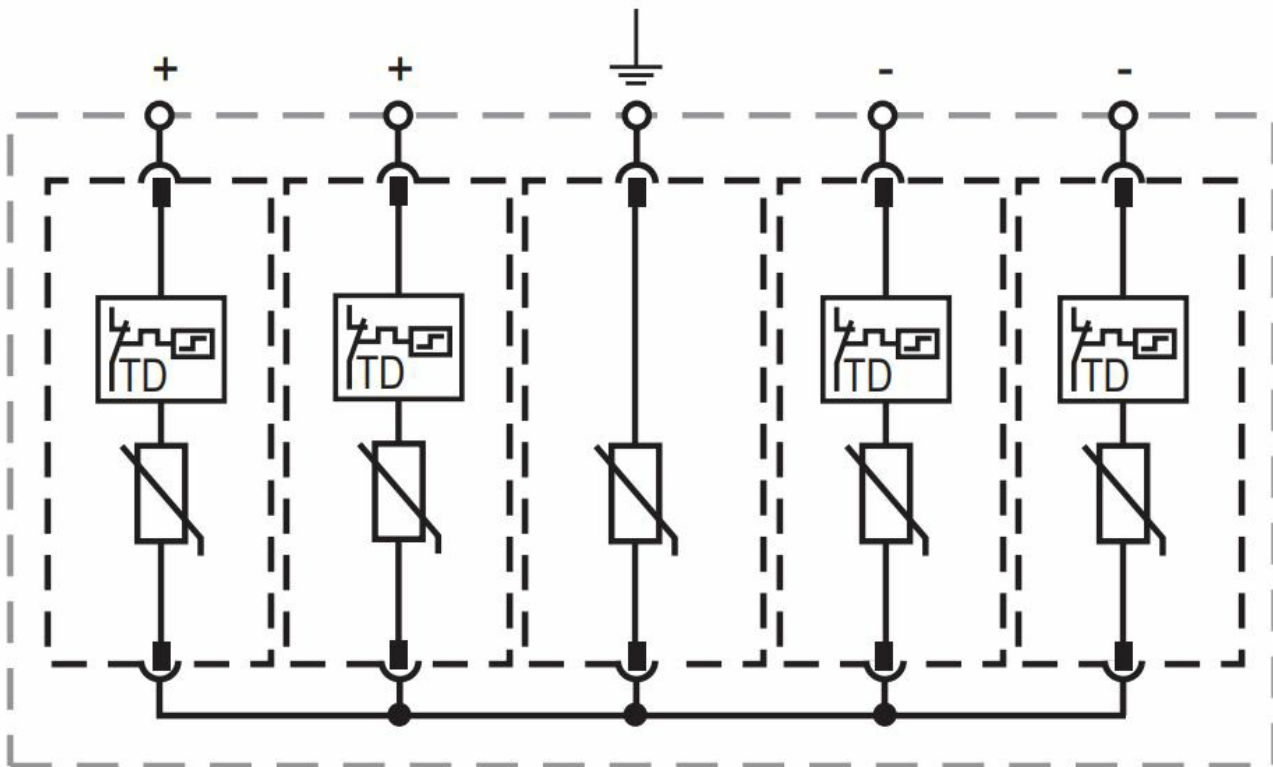
Caratteristiche meccaniche

Fissaggio		Guida DIN
Sezione dei conduttori Flessibili max (IEC)	mm ²	25
Sezione dei conduttori Rigidi max (IEC)	mm ²	35
Peso prodotto	g	507

Dimensioni



Schemi elettrici



Omologazioni e conformità

Omologazioni

IEC 61643-31