



Caratteristiche elettriche

| | | |
|--|-----|----------------------|
| Tensione di funzionamento nominale DC | VDC | 1100 |
| Tensione massima continuativa Ucpv | V | 1100 |
| Corrente impulsiva Iimp 10/350 (L-N/N-PE) | kA | 5 |
| Corrente massima di scarica I _{max} 8/20 (L-N/N-PE) | kA | 40 |
| Corrente nominale di scarica I _n 8/20 (L-N/N-PE) | kA | 20 |
| Corrente totale di scarica (10/350us) | kA | 50 |
| Livello di protezione U _p (L-N/N-PE) | kV | <3.8 |
| Tempo di intervento t _a (L-N/N-PE) | ns | <25 |
| Protezione termica | | Si |
| Corrente massima di corto circuito a 50Hz | kA | 11 |
| Corrente massima di corto circuito I _{scpv} | kA | 11 |
| Indicazione di stato - funzionamento / fine vita | | Indicazione frontale |

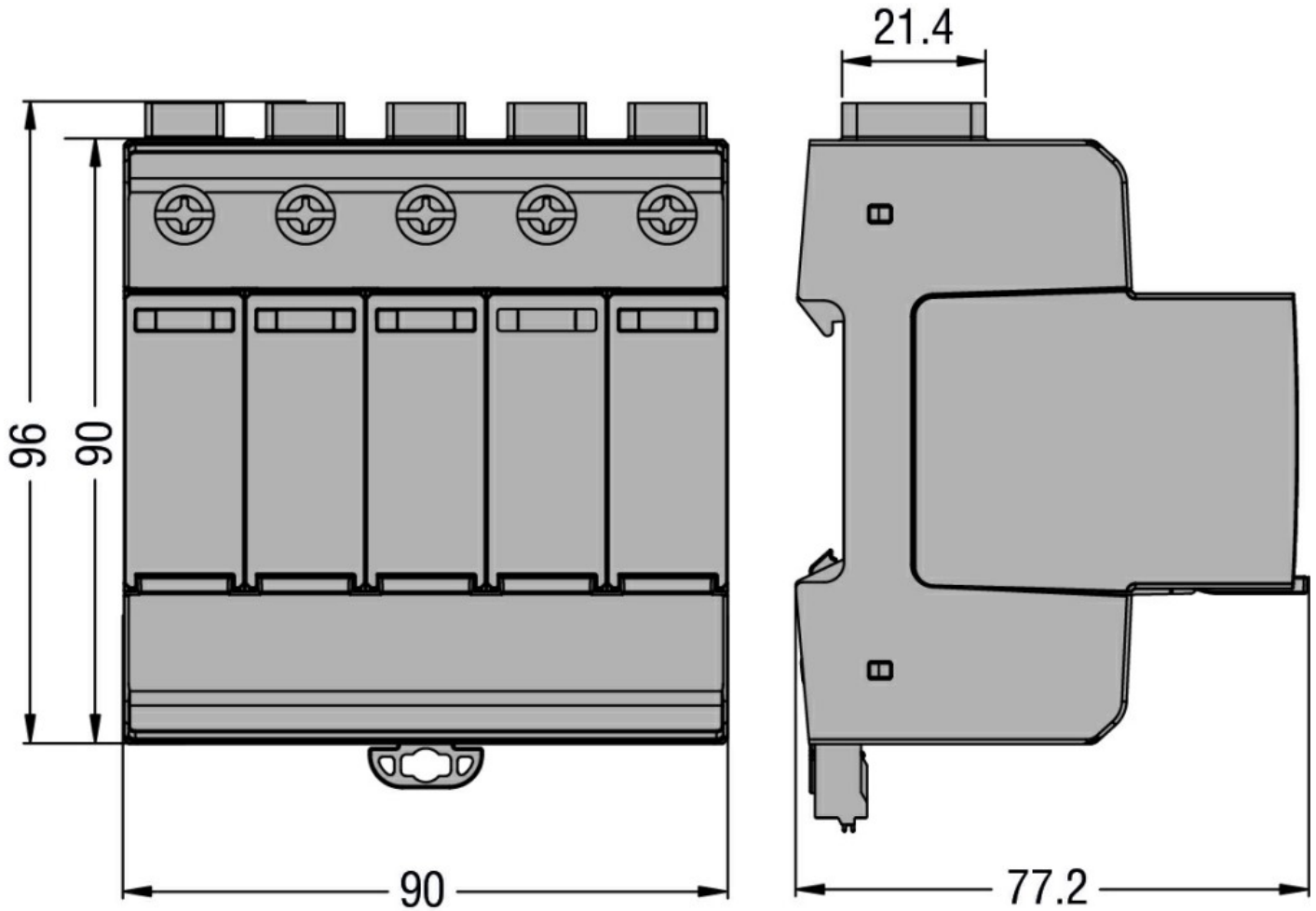
Condizioni ambientali

| | | | |
|------------------------|-----|----|------|
| Temperatura di impiego | min | °C | -40 |
| | max | °C | +85 |
| Altitudine massima | | m | 2000 |

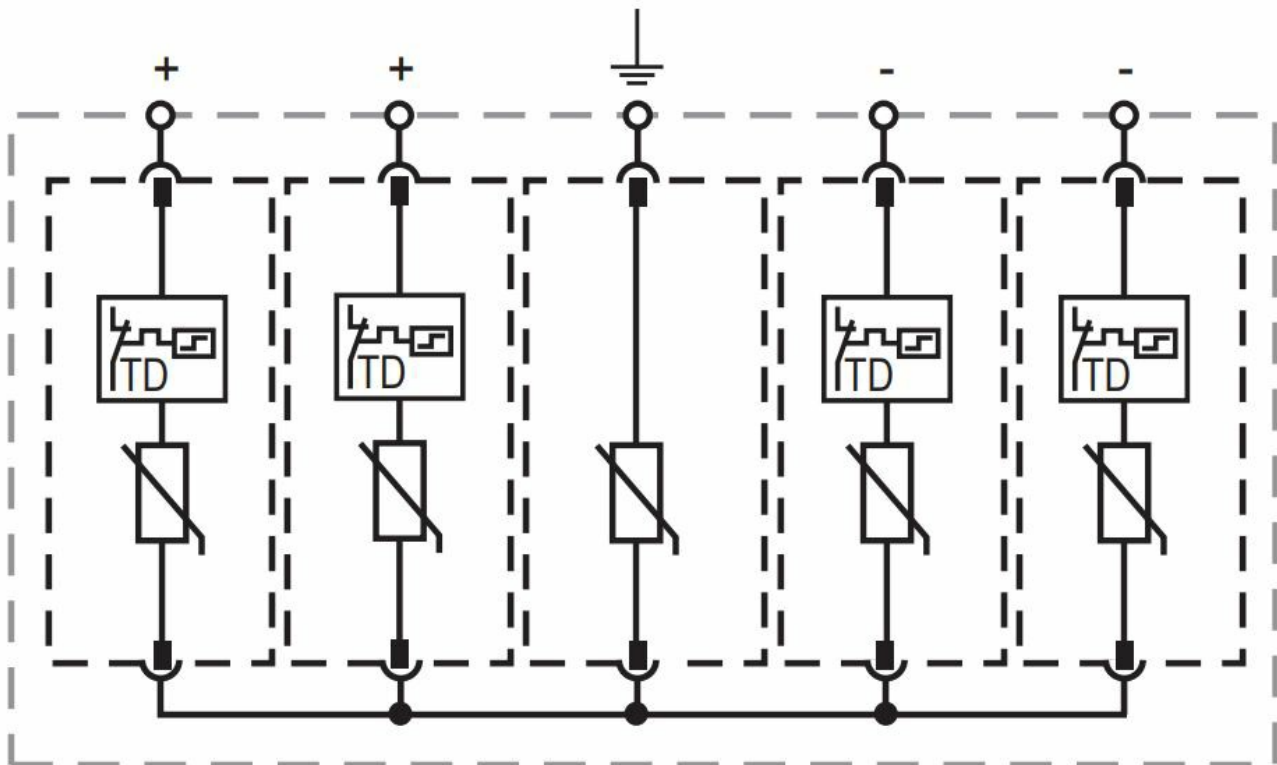
Caratteristiche meccaniche

| | | |
|---|-----------------|-----------|
| Fissaggio | | Guida DIN |
| Sezione dei conduttori Flessibili max (IEC) | mm ² | 25 |
| Sezione dei conduttori Rigidi max (IEC) | mm ² | 35 |
| Peso prodotto | g | 697 |

Dimensioni



Schemi elettrici



Omologazioni e conformità

Omologazioni

IEC 61643-31