



Caratteristiche elettriche

Tensione di funzionamento nominale DC	VDC	1500
Tensione massima continuativa Ucpv	V	1500
Corrente impulsiva Iimp 10/350 (L-N/N-PE)	kA	2.5
Corrente massima di scarica I _{max} 8/20 (L-N/N-PE)	kA	40
Corrente nominale di scarica I _n 8/20 (L-N/N-PE)	kA	20
Corrente totale di scarica (10/350us)	kA	5
Livello di protezione U _p (L-N/N-PE)	kV	<4.1 / <2.5
Tempo di intervento t _a (L-N/N-PE)	ns	<25
Protezione termica		Si
Fusibile di backup per alimentazione con fusibile >100A (L-N/N-PE)	Class/A	200A/1500VDC NH1 BAT
Corrente massima di corto circuito a 50Hz	kA	100
Indicazione di stato - funzionamento / fine vita		Indicazione frontale / Contatto ausiliario

Condizioni ambientali

Temperatura di impiego	min	°C	-40
	max	°C	+85
Altitudine massima		m	2000

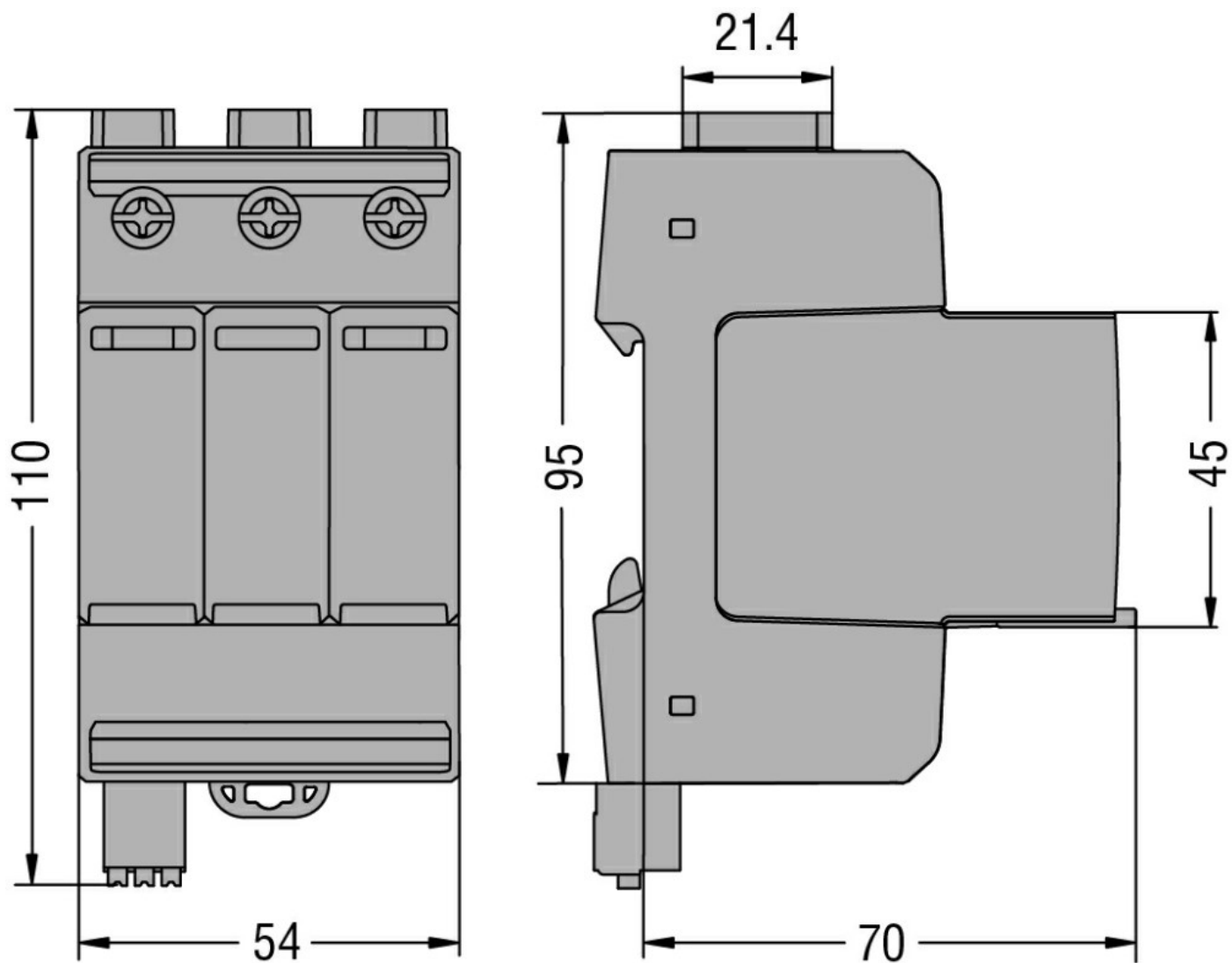
Caratteristiche meccaniche

Fissaggio		Guida DIN
Sezione dei conduttori Flessibili max (IEC)	mm ²	25
Sezione dei conduttori Rigidi max (IEC)	mm ²	35
Peso prodotto	g	375

Contatto ausiliario per remotizzazione stato

Tipo di contatto		CO	
Corrente nominale a	12V DC	A	0.5
	24V DC	A	0.5

Dimensioni



Schemi elettrici

Omologazioni e conformità

Omologazioni

IEC 61643-41