



### Caratteristiche elettriche

Tensione di funzionamento nominale DC	VDC	1000
Tensione massima continuativa Ucpv	V	1000
Corrente impulsiva Iimp 10/350 (L-N/N-PE)	kA	2.5
Corrente massima di scarica I <sub>max</sub> 8/20 (L-N/N-PE)	kA	40
Corrente nominale di scarica I <sub>n</sub> 8/20 (L-N/N-PE)	kA	20
Livello di protezione U <sub>p</sub> (L-N/N-PE)	kV	<3.9 / <2.4
Tempo di intervento t <sub>a</sub> (L-N/N-PE)	ns	<25
Protezione termica		Si
Fusibile di backup per alimentazione con fusibile >100A (L-N/N-PE)	Class/A	200A/1500VDC NH1 BAT
Corrente massima di corto circuito a 50Hz	kA	50
Indicazione di stato - funzionamento / fine vita		Indicazione frontale / Contatto ausiliario

### Condizioni ambientali

Temperatura di impiego	min	°C	-40
	max	°C	+85
Altitudine massima		m	2000

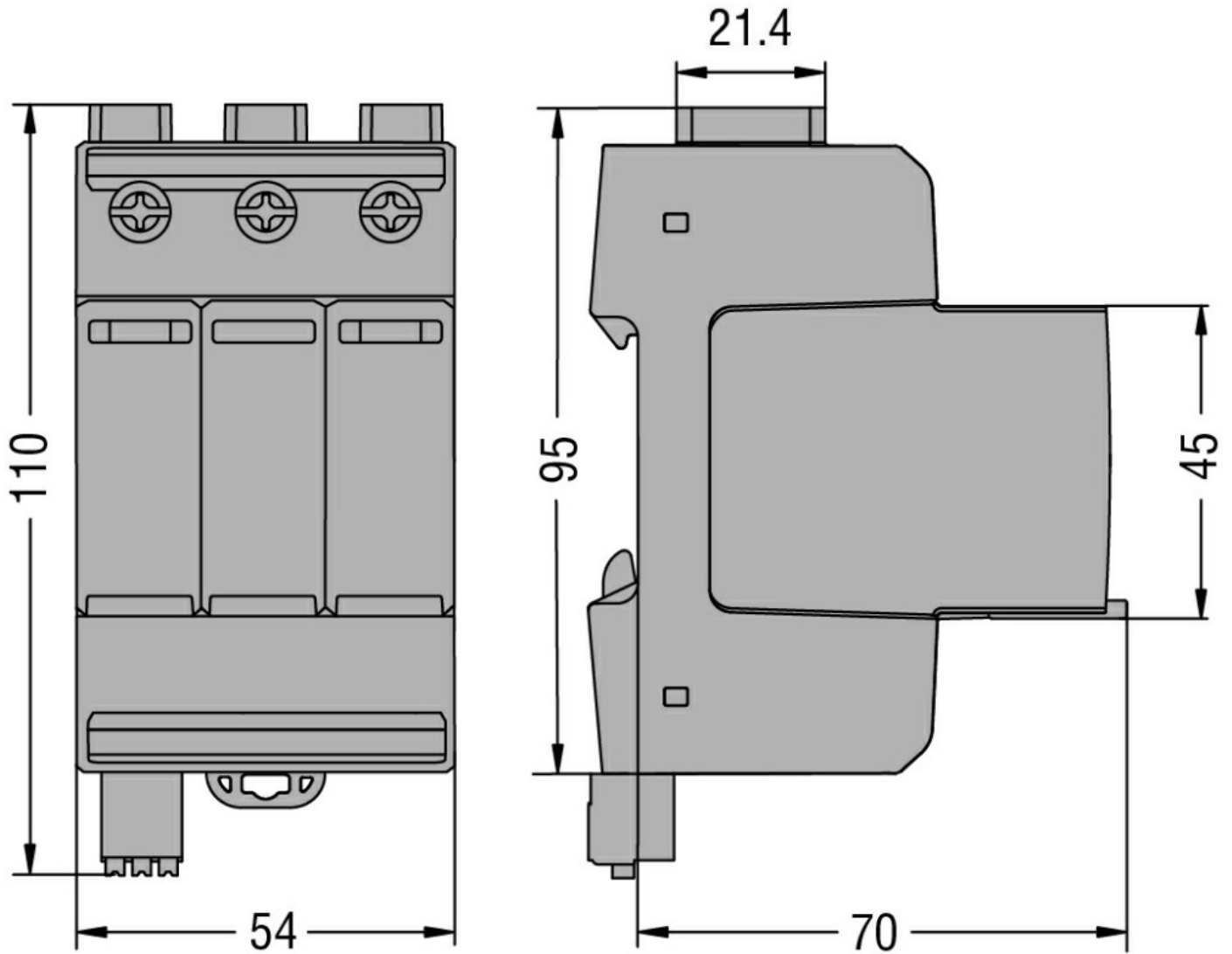
### Caratteristiche meccaniche

Fissaggio		Guida DIN
Sezione dei conduttori Flessibili max (IEC)	mm <sup>2</sup>	25
Sezione dei conduttori Rigidi max (IEC)	mm <sup>2</sup>	35
Peso prodotto	g	375

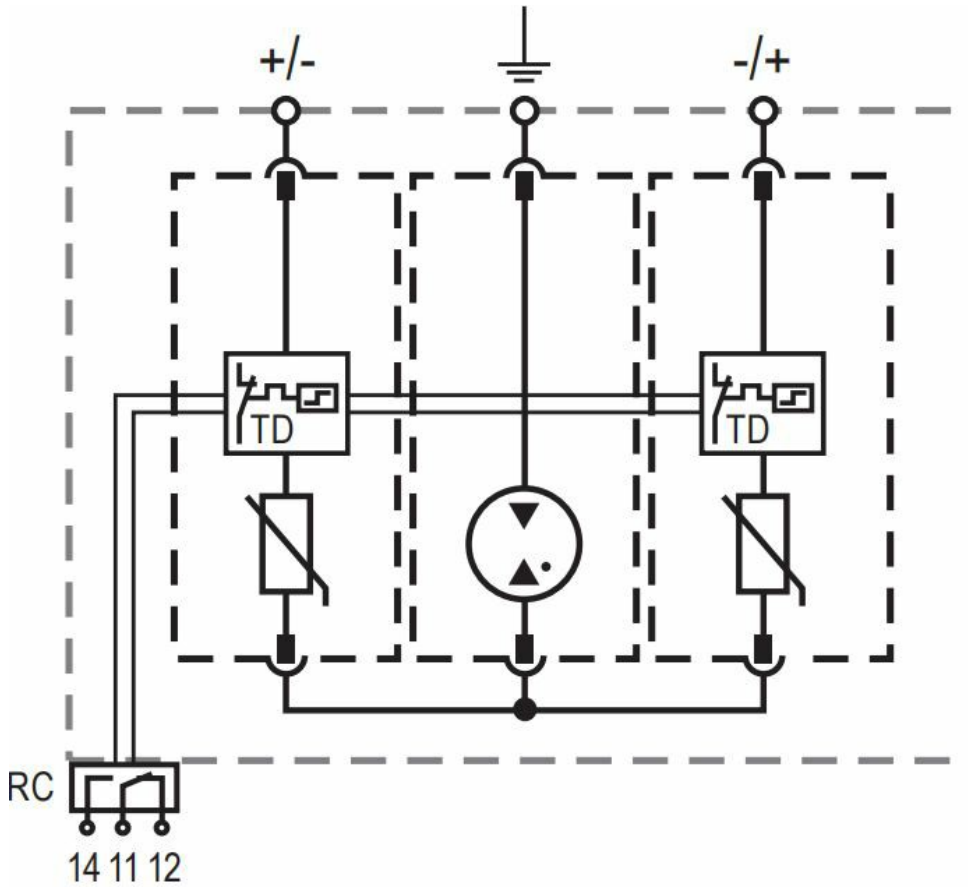
### Contatto ausiliario per remotizzazione stato

Tipo di contatto		CO	
Corrente nominale a	12V DC	A	0.5
	24V DC	A	0.5

### Dimensioni



Schemi elettrici



**Omologazioni e conformità**

Omologazioni

IEC 61643-41