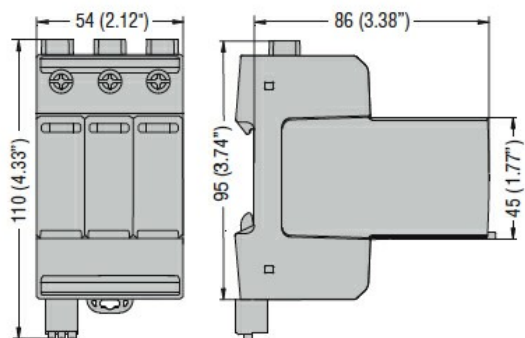
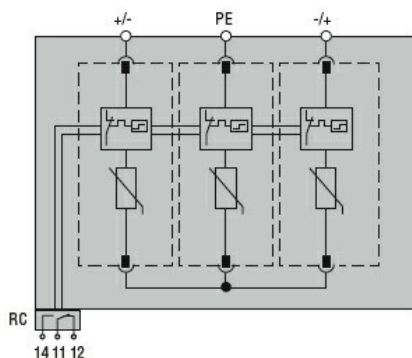




|  |  |                |      |
|--|--|----------------|------|
| Denominazione del prodotto   | Scaricatore di sovratensione (SPD)         |                |      |
| Tipo   | SG2E                                       |                |      |
| Tipo di tensione di funzionamento                                    | DC   |                |      |
| Applicazione   | Linea elettrica in Dc                      |                |      |
| Numero di moduli DIN   | 3  |                |      |
| Uscita a relè  | Si   |                |      |
| SPD secondo EN50539-11   | Si   |                |      |
| <b>Caratteristiche elettriche</b>                                    |  |                |      |
| Tensione di funzionamento nominale DC                                | VDC  | 1500           |      |
| Tensione massima continuativa Ucpv                                   | V  | 1500           |      |
| Corrente massima di scarica I <sub>max</sub> 8/20 (L-N/N-PE)         | kA   | 60             |      |
| Corrente nominale di scarica I <sub>n</sub> 8/20 (L-N/N-PE)          | kA   | 20             |      |
| Livello di protezione U <sub>p</sub> (L-N/N-PE)                      | kV   | <4.5           |      |
| Tempo di intervento t <sub>a</sub> (L-N/N-PE)                        | ns   | <25            |      |
| Protezione termica   | Si   |                |      |
| Fusibile di backup (IEC) per alimentazione con I <sub>sc</sub> >100A | Class/A                                    | Non necessario |      |
| Corrente massima di corto circuito I <sub>scpv</sub>                 | kA   | 30             |      |
| Indicazione di stato - funzionamento / fine vita                     | Indicazione frontale / Contatto ausiliario |                |      |
| <b>Condizioni ambientali</b>   |  |                |      |
| Temperatura di impiego   | min  | °C             | -40  |
|  | max  | °C             | +85  |
| Altitudine massima   |  | m              | 2000 |
| <b>Caratteristiche meccaniche</b>                                    |  |                |      |
| Fissaggio  | Guida DIN                                  |                |      |
| Sezione dei conduttori Flessibili max (IEC)                          | mm <sup>2</sup>                            | 25             |      |
| Sezione dei conduttori Rigidi max (IEC)                              | mm <sup>2</sup>                            | 35             |      |
| Peso prodotto  | g  | 454            |      |
| <b>Contatto ausiliario per remotizzazione stato</b>                  |  |                |      |
| Tipo di contatto   | CO   |                |      |
| Corrente nominale a  | 250V AC                                    | A              | 1    |
|  | 12V DC                                     | A              | 0.5  |
|  | 24V DC                                     | A              | 0.5  |
| <b>Dimensioni</b>  |  |                |      |



### Schemi elettrici



### Omologazioni e conformità

#### Conformità

IEC/EN/BS 50539-11

#### Omologazioni

EAC

### Classificazione ETIM

ETIM 8.0

EC000941 -  
Limitatore di  
sovratensione  
per rete elettrica