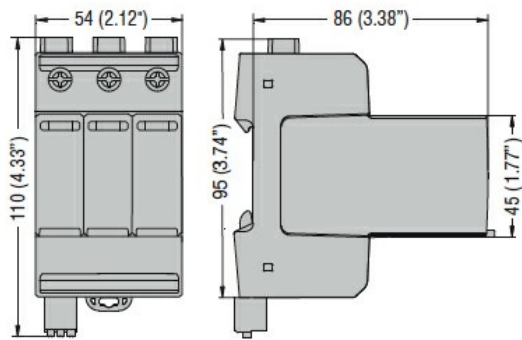
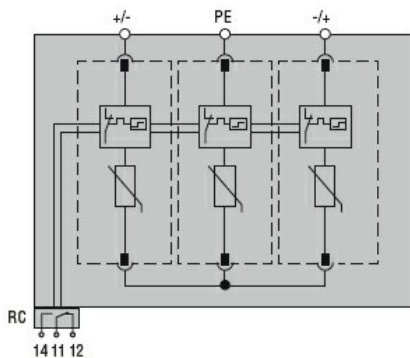




Denominazione del prodotto	Scaricatore di sovratensione (SPD)		
Tipo	SG2E		
Tipo di tensione di funzionamento	DC		
Applicazione	Linea elettrica in Dc		
Numero di moduli DIN	3		
Uscita a relè	Si		
SPD secondo EN50539-11	Si		
Caratteristiche elettriche			
Tensione di funzionamento nominale DC	VDC	1100	
Tensione massima continuativa Ucpv	V	1100	
Corrente massima di scarica I _{max} 8/20 (L-N/N-PE)	kA	40	
Corrente nominale di scarica I _n 8/20 (L-N/N-PE)	kA	20	
Livello di protezione U _p (L-N/N-PE)	kV	<3.8	
Tempo di intervento t _a (L-N/N-PE)	ns	<25	
Protezione termica	Si		
Fusibile di backup (IEC) per alimentazione con I _{sc} >100A	Class/A	Non necessario	
Corrente massima di corto circuito I _{scpv}	kA	11	
Indicazione di stato - funzionamento / fine vita	Indicazione frontale / Contatto ausiliario		
Condizioni ambientali			
Temperatura di impiego	min	°C	-40
	max	°C	+85
Altitudine massima		m	2000
Caratteristiche meccaniche			
Fissaggio	Guida DIN		
Sezione dei conduttori Flessibili max (IEC)	mm ²	25	
Sezione dei conduttori Rigidi max (IEC)	mm ²	35	
Peso prodotto	g	454	
Contatto ausiliario per remotizzazione stato			
Tipo di contatto	CO		
Corrente nominale a	250V AC	A	1
	12V DC	A	0.5
	24V DC	A	0.5
Dimensioni			



Schemi elettrici



Omologazioni e conformità

Conformità

IEC/EN/BS 50539-11

Omologazioni

EAC

Classificazione ETIM

ETIM 8.0

EC000941 -
Limitatore di
sovratensione
per rete elettrica