



Denominazione del prodotto	Scaricatore di sovratensione (SPD)
Tipo	SG2DG
Tipo di tensione di funzionamento	DC
Applicazione	Linea elettrica in Dc
Numero di moduli DIN	3
SPD secondo EN50539-11	Si

**Caratteristiche elettriche**

Tensione di funzionamento nominale DC	VDC	1100
Tensione massima continuativa Ucpv	V	1100
Corrente massima di scarica I <sub>max</sub> 8/20 (L-N/N-PE)	kA	40
Corrente nominale di scarica I <sub>n</sub> 8/20 (L-N/N-PE)	kA	20
Livello di protezione U <sub>p</sub> (L-N/N-PE)	kV	<3.8
Tempo di intervento t <sub>a</sub> (L-N/N-PE)	ns	<25
Protezione termica		Si
Fusibile di backup (IEC) per alimentazione con I <sub>sc</sub> >100A	Class/A	Non necessario
Corrente massima di corto circuito I <sub>scpv</sub>	kA	11
Indicazione di stato - funzionamento / fine vita		Indicazione frontale

**Condizioni ambientali**

Temperatura di impiego	min	°C	-40
	max	°C	+85
Altitudine massima		m	2000

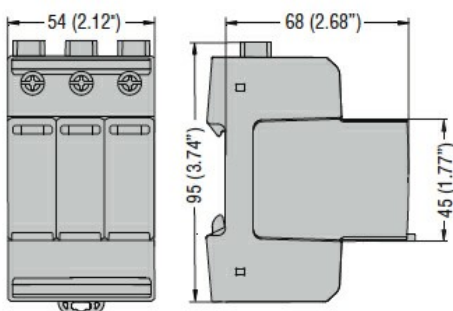
**Caratteristiche meccaniche**

Fissaggio		Guida DIN
Sezione dei conduttori Flessibili max (IEC)	mm <sup>2</sup>	25
Sezione dei conduttori Rigidi max (IEC)	mm <sup>2</sup>	35
Peso prodotto	g	396

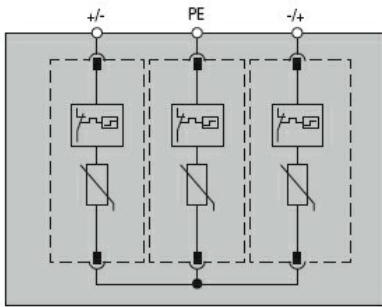
**Contatto ausiliario per remotizzazione stato**

Corrente nominale a	48V DC	A	0.5
---------------------	--------	---	-----

**Dimensioni**



**Schemi elettrici**



### Omologazioni e conformità

Conformità

IEC/EN/BS 50539-11

Omologazioni

EAC

### Classificazione ETIM

ETIM 8.0

EC000941 -  
Limitatore di  
sovratensione  
per rete elettrica