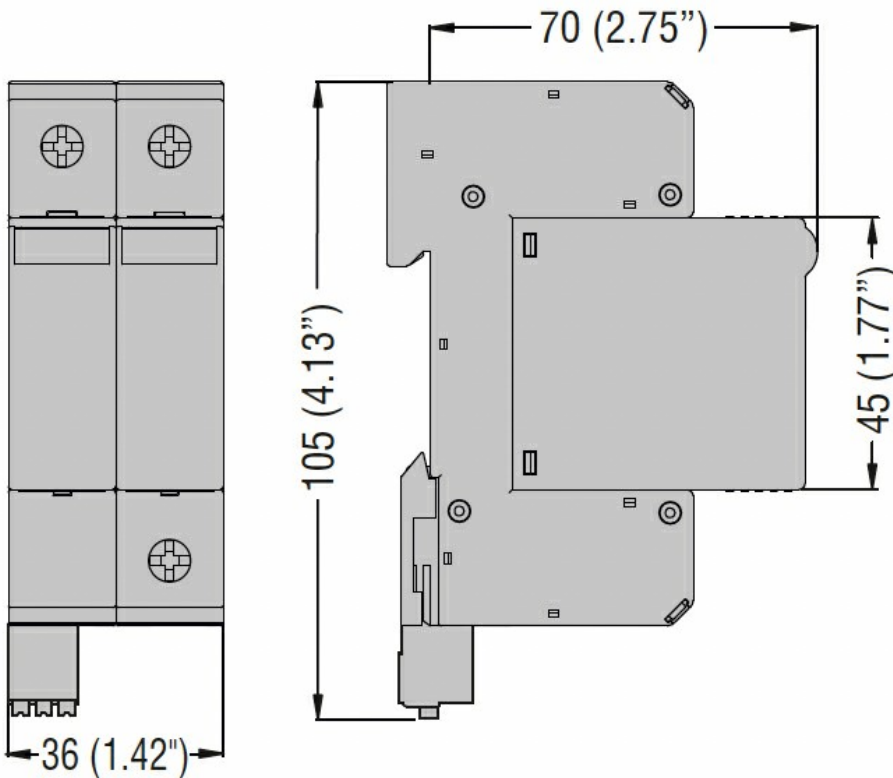
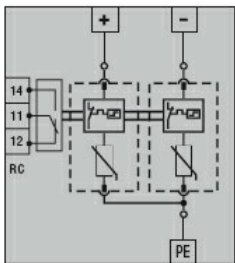




Denominazione del prodotto	Scaricatore di sovratensione (SPD)		
Tipo	SG2DG		
Tipo di tensione di funzionamento	DC		
Applicazione	Linea elettrica in Dc		
Numero di moduli DIN	2		
Uscita a relè	Si		
SPD secondo EN50539-11	Si		
<b>Caratteristiche elettriche</b>			
Tensione di funzionamento nominale DC	VDC	600	
Tensione massima continuativa Ucpv	V	600	
Corrente massima di scarica I <sub>max</sub> 8/20 (L-N/N-PE)	kA	30	
Corrente nominale di scarica I <sub>n</sub> 8/20 (L-N/N-PE)	kA	20	
Livello di protezione U <sub>p</sub> (L-N/N-PE)	kV	<1.9	
Tempo di intervento t <sub>a</sub> (L-N/N-PE)	ns	<25	
Protezione termica	Si		
Fusibile di backup (IEC) per alimentazione con I <sub>sc</sub> >100A	Class/A	100A gPV	
Corrente massima di corto circuito I <sub>scpv</sub>	kA	0.1	
Indicazione di stato - funzionamento / fine vita	Indicazione frontale / Contatto ausiliario		
<b>Condizioni ambientali</b>			
Temperatura di impiego	min	°C	-40
	max	°C	+85
Altitudine massima		m	2000
<b>Caratteristiche meccaniche</b>			
Fissaggio	Guida DIN		
Sezione dei conduttori Flessibili max (IEC)	mm <sup>2</sup>	25	
Sezione dei conduttori Rigidi max (IEC)	mm <sup>2</sup>	35	
Peso prodotto	g	325	
<b>Contatto ausiliario per remotizzazione stato</b>			
Corrente nominale a	125V AC	A	3
	250V AC	A	1
	12V DC	A	0.5
	24V DC	A	0.5
	48V DC	A	0.5
	125V DC	A	0.2
	250V DC	A	0.1
<b>Dimensioni</b>			



**Schemi elettrici**



**Omologazioni e conformità**

Conformità

IEC/EN/BS 50539-11

Omologazioni

EAC

**Classificazione ETIM**

ETIM 8.0

EC000941 -  
 Limitatore di  
 sovratensione  
 per rete elettrica