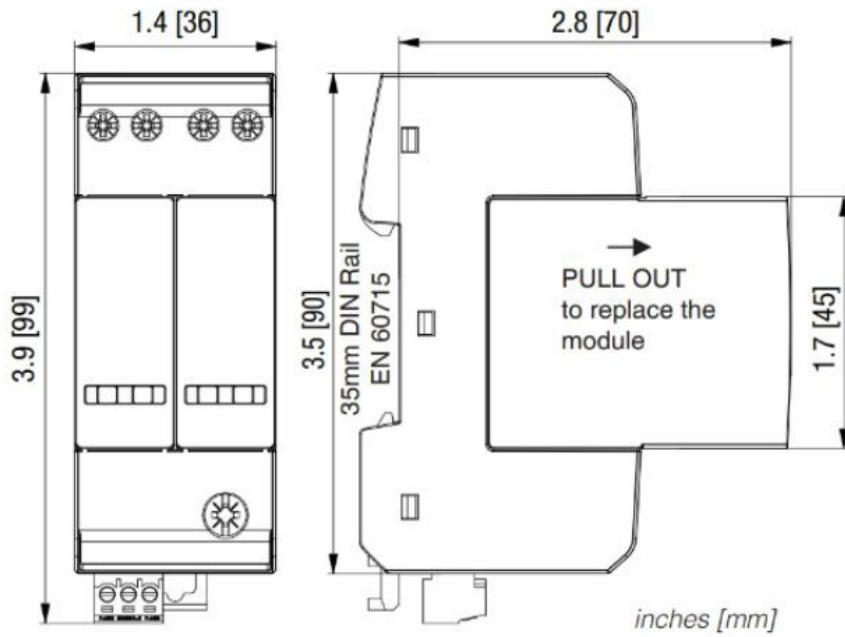
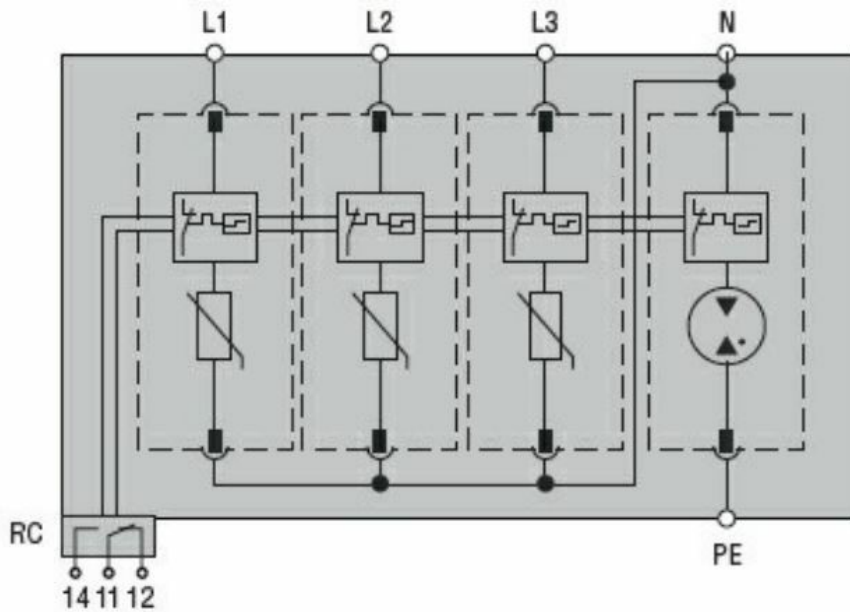




Denominazione del prodotto	Scaricatore di sovratensione (SPD)		
Tipo	SG2C		
Tipo di tensione di funzionamento	AC		
Applicazione	Linee elettriche		
Numero di poli	AC		
Numero di moduli DIN	3P+N		
	2		
Caratteristiche elettriche			
IEC Tensione massima continuativa U_c	V	275	
Corrente massima di scarica I_{max} 8/20 (L-N/N-PE)	kA	40 / 40	
Corrente nominale di scarica I_n 8/20 (L-N/N-PE)	kA	20	
Livello di protezione U_p (L-N/N-PE)	kV	<1.5 / <1.5	
Tempo di intervento t_a (L-N/N-PE)	ns	<25 / 100	
Protezione termica	Si		
Fusibile di backup per alimentazione con fusibile >63A (L-N/N-PE)	Class/A	63A Gg	
Fusibile di backup per alimentazione con fusibile >100A (L-N/N-PE)	Class/A	100A gG	
Corrente massima di corto circuito a 50Hz	kA	25	
Indicazione di stato - funzionamento / fine vita	Frontal indication / Aux contact		
Condizioni ambientali			
Temperatura di impiego	min	°C	-40
	max	°C	+85
Altitudine massima		m	2000
Caratteristiche meccaniche			
Fissaggio	Guida DIN		
Sezione dei conduttori Flessibili max (IEC)	mm ²	4 (L,N) / 25 (PE)	
Sezione dei conduttori Rigidi max (IEC)	mm ²	6 (L,N) / 35 (PE)	
Peso prodotto	g	527	
Dimensioni			



Schemi elettrici



Omologazioni e conformità

Omologazioni

CE

Classificazione ETIM

ETIM 8.0

EC000941 -
Limitatore di
sovratensione
per rete elettrica