



Denominazione del prodotto	Scaricatore di sovratensione (SPD)
Tipo	SG2
Tipo di tensione di funzionamento	AC
Applicazione	Linee elettriche
Numero di poli	AC
Numero di moduli DIN	4P
SPD secondo IEC/EN 61643-11	4
	Si

Caratteristiche elettriche

IEC Tensione massima continuativa U_c	V	300
Corrente massima di scarica I_{max} 8/20 (L-N/N-PE)	kA	50
Corrente nominale di scarica I_n 8/20 (L-N/N-PE)	kA	20
Livello di protezione U_p (L-N/N-PE)	kV	<1.5
Interruzione della corrente susseguente di rete I_f (N-PE) rms	A	No
Tempo di intervento t_a (L-N/N-PE)	ns	<25
Protezione termica		Si
Fusibile di backup per alimentazione con fusibile >315A (L-N/N-PE)	Class/A	315A / 250A Gg
Corrente massima di corto circuito a 50Hz	kA	25 / 50
Indicazione di stato - funzionamento / fine vita		Indicazione frontale

Condizioni ambientali

Temperatura di impiego	min	°C	-40
	max	°C	+85
Altitudine massima		m	2000

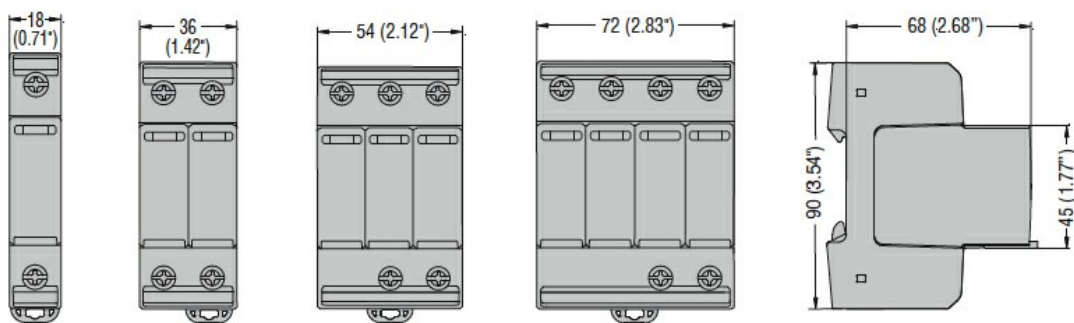
Caratteristiche meccaniche

Fissaggio		Guida DIN
Sezione dei conduttori Flessibili max (IEC)	mm ²	25
Sezione dei conduttori Rigidi max (IEC)	mm ²	35
Peso prodotto	g	496

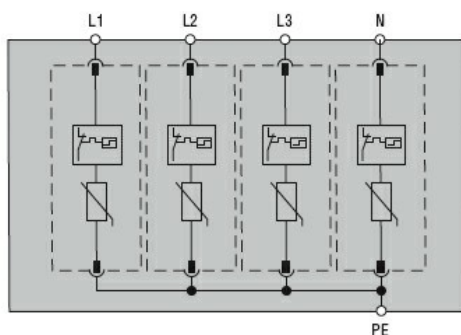
Contatto ausiliario per remotizzazione stato

Corrente nominale a	125V AC	A	1
	48V DC	A	0.5

Dimensioni



Schemi elettrici



Omologazioni e conformità

Conformità

IEC/EN 61643-11

Omologazioni

EAC

Classificazione ETIM

ETIM 8.0

EC000941 -
Limitatore di
sovratensione
per rete elettrica