



| | |
|-----------------------------------|------------------------------------|
| Denominazione del prodotto | Scaricatore di sovratensione (SPD) |
| Tipo | SG2 |
| Tipo di tensione di funzionamento | AC |
| Applicazione | Linee elettriche |
| Numero di poli | AC |
| Numero di moduli DIN | 2P |
| SPD secondo IEC/EN 61643-11 | 2 |
| | Si |

Caratteristiche elettriche

| | | |
|--|---------|----------------------|
| IEC Tensione massima continuativa U_c | V | 300 |
| Corrente massima di scarica I_{max} 8/20 (L-N/N-PE) | kA | 50 |
| Corrente nominale di scarica I_n 8/20 (L-N/N-PE) | kA | 20 |
| Livello di protezione U_p (L-N/N-PE) | kV | <1.5 |
| Interruzione della corrente susseguente di rete I_f (N-PE) rms | A | No |
| Tempo di intervento t_a (L-N/N-PE) | ns | <25 |
| Protezione termica | | Si |
| Fusibile di backup per alimentazione con fusibile >315A (L-N/N-PE) | Class/A | 315A / 250A Gg |
| Corrente massima di corto circuito a 50Hz | kA | 25 / 50 |
| Indicazione di stato - funzionamento / fine vita | | Indicazione frontale |

Condizioni ambientali

| | | | |
|------------------------|-----|----|------|
| Temperatura di impiego | min | °C | -40 |
| | max | °C | +85 |
| Altitudine massima | | m | 2000 |

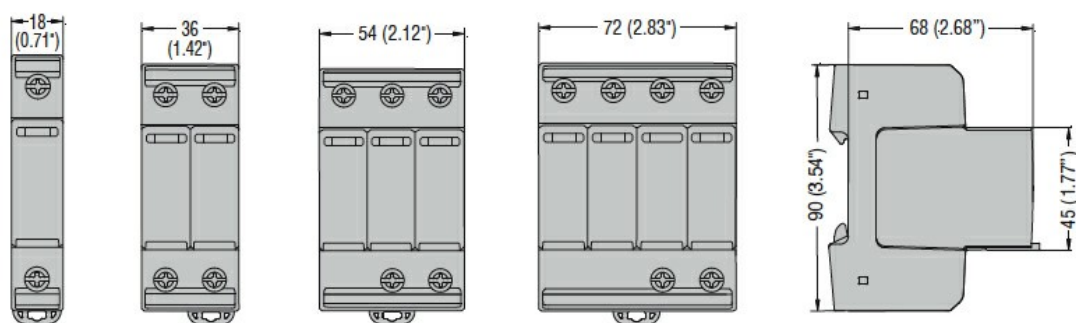
Caratteristiche meccaniche

| | | |
|---|-----------------|-----------|
| Fissaggio | | Guida DIN |
| Sezione dei conduttori Flessibili max (IEC) | mm ² | 25 |
| Sezione dei conduttori Rigidi max (IEC) | mm ² | 35 |
| Peso prodotto | g | 252 |

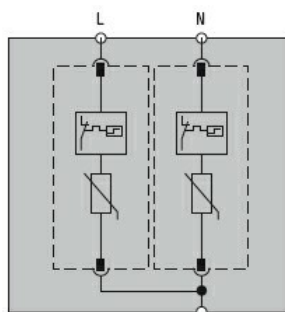
Contatto ausiliario per remotizzazione stato

| | | | |
|---------------------|--------|---|-----|
| Corrente nominale a | 48V DC | A | 0.5 |
|---------------------|--------|---|-----|

Dimensioni



Schemi elettrici



Omologazioni e conformità

Conformità

IEC/EN 61643-11

Omologazioni

EAC

Classificazione ETIM

ETIM 8.0

EC000941 -
Limitatore di
sovratensione
per rete elettrica