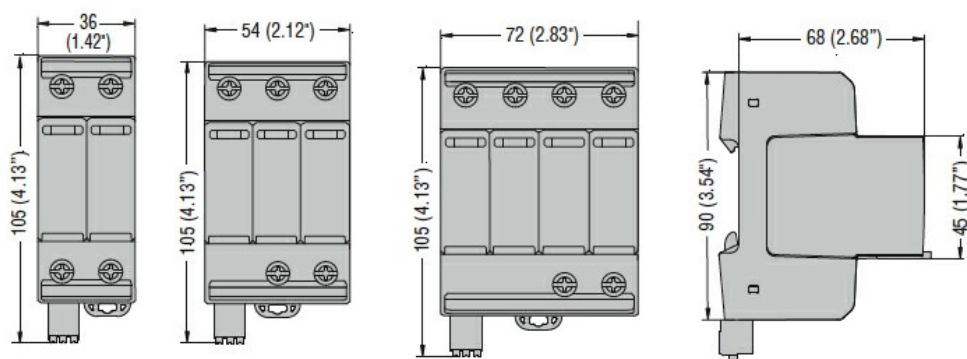


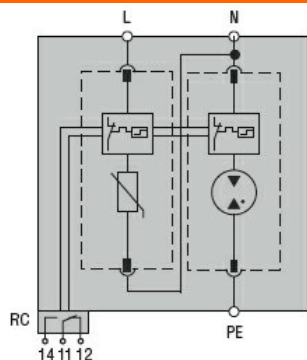


| | | | |
|--|--|----------------|------|
| Denominazione del prodotto | Scaricatore di sovratensione (SPD) | | |
| Tipo | SG2 | | |
| Tipo di tensione di funzionamento | AC | | |
| Applicazione | Linee elettriche | | |
| Numero di poli | AC | | |
| Numero di moduli DIN | 1P+N | | |
| Uscita a relè | 2 | | |
| SPD secondo IEC/EN 61643-11 | Si | | |
| Caratteristiche elettriche | | | |
| IEC Tensione massima continuativa U_c | V | 300 | |
| Corrente massima di scarica I_{max} 8/20 (L-N/N-PE) | kA | 50 / 65 | |
| Corrente nominale di scarica I_n 8/20 (L-N/N-PE) | kA | 20 | |
| Livello di protezione U_p (L-N/N-PE) | kV | <1.5 / <1.5 | |
| Interruzione della corrente susseguente di rete I_f (N-PE) rms | A | 100 | |
| Tempo di intervento t_a (L-N/N-PE) | ns | <25 / 100 | |
| Protezione termica | Si | | |
| Fusibile di backup per alimentazione con fusibile >315A (L-N/N-PE) | Class/A | 315A / 250A Gg | |
| Corrente massima di corto circuito a 50Hz | kA | 25 / 50 | |
| Indicazione di stato - funzionamento / fine vita | Indicazione frontale / Contatto ausiliario | | |
| Condizioni ambientali | | | |
| Temperatura di impiego | min | °C | -40 |
| | max | °C | +85 |
| Altitudine massima | | m | 2000 |
| Caratteristiche meccaniche | | | |
| Fissaggio | Guida DIN | | |
| Sezione dei conduttori Flessibili max (IEC) | mm ² | 25 | |
| Sezione dei conduttori Rigidi max (IEC) | mm ² | 35 | |
| Peso prodotto | g | 240 | |
| Contatto ausiliario per remotizzazione stato | | | |
| Corrente nominale a | 125V AC | A | 1 |
| | 250V AC | A | 1 |
| | 12V DC | A | 0.5 |
| | 24V DC | A | 0.5 |
| | 48V DC | A | 0.5 |

Dimensioni



Schemi elettrici



Omologazioni e conformità

Conformità

IEC/EN 61643-11

Omologazioni

EAC

Classificazione ETIM

ETIM 8.0

EC000941 -
 Limitatore di
 sovratensione
 per rete elettrica