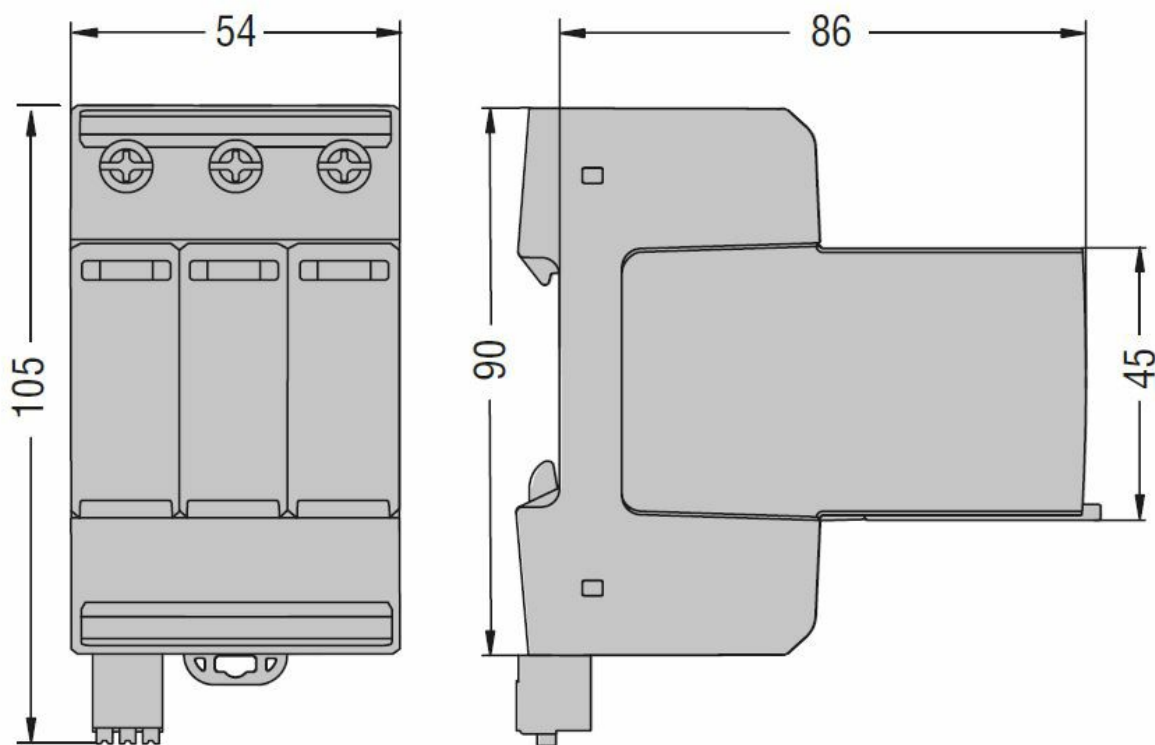
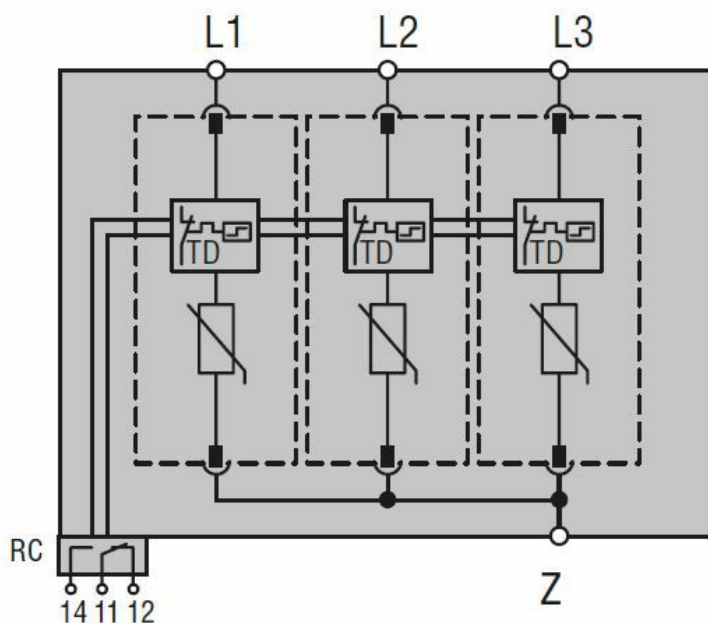




Denominazione del prodotto	Scaricatore di sovratensione (SPD)		
Tipo	SG1		
Tipo di tensione di funzionamento	AC		
Applicazione	Linee elettriche		
Numero di poli	AC		
Numero di moduli DIN	3P		
Uscita a relè	3		
SPD secondo IEC/EN 61643-11	Si		
<b>Caratteristiche elettriche</b>			
IEC Tensione massima continuativa $U_c$	V	350	
Corrente impulsiva $I_{imp}$ 10/350 (L-N/N-PE)	kA	12.5	
Corrente massima di scarica $I_{max}$ 8/20 (L-N/N-PE)	kA	50	
Corrente nominale di scarica $I_n$ 8/20 (L-N/N-PE)	kA	20	
Livello di protezione $U_p$ (L-N/N-PE)	kV	<1.75	
Tempo di intervento $t_a$ (L-N/N-PE)	ns	<25	
Protezione termica	Si		
Fusibile di backup per alimentazione con fusibile >250A (L-N/N-PE)	Class/A	315A gL/gG	
Corrente massima di corto circuito a 50Hz	kA	50	
Indicazione di stato - funzionamento / fine vita	Indicazione frontale / Contatto ausiliario		
<b>Condizioni ambientali</b>			
Temperatura di impiego	min	°C	-40
	max	°C	+80
Altitudine massima		m	2000
<b>Caratteristiche meccaniche</b>			
Fissaggio	Guida DIN		
Sezione dei conduttori Flessibili max (IEC)	mm <sup>2</sup>	25	
Sezione dei conduttori Rigidi max (IEC)	mm <sup>2</sup>	35	
Peso prodotto	g	565	
<b>Contatto ausiliario per remotizzazione stato</b>			
Tipo di contatto	CO		
Corrente nominale a	125V AC	A	3
	250V AC	A	0.5
	125V DC	A	0.2
	250V DC	A	0.1
<b>Dimensioni</b>			



Schemi elettrici



Omologazioni e conformità

Conformità

IEC/EN/BS 61643-11  
 UL1449

Omologazioni

cULus

Classificazione ETIM

ETIM 8.0

EC000941 -  
 Limitatore di  
 sovratensione  
 per rete elettrica