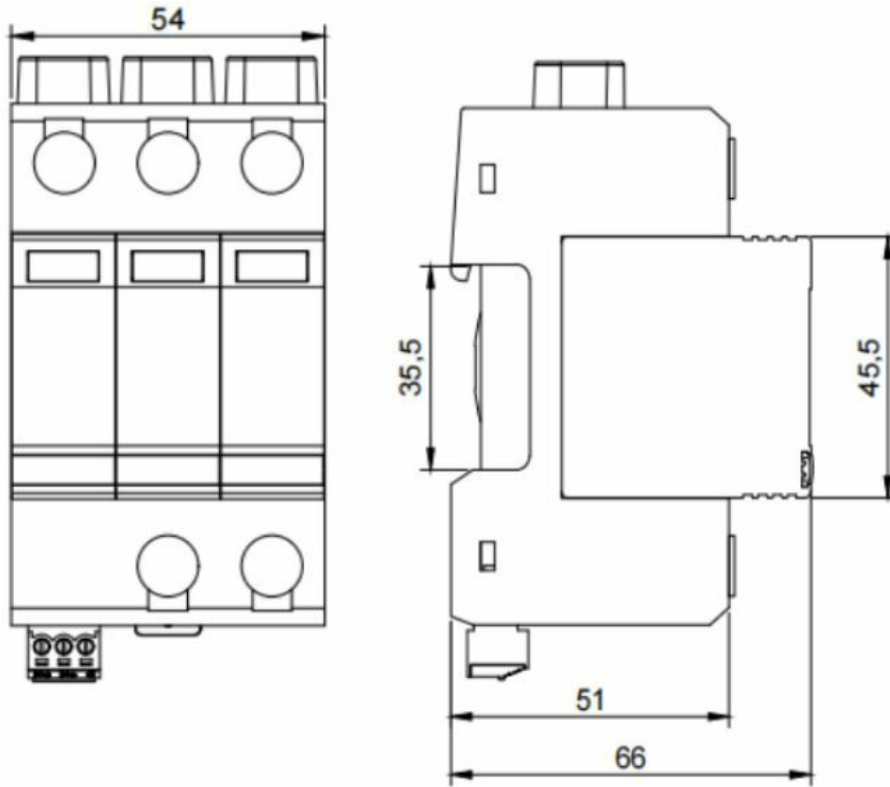
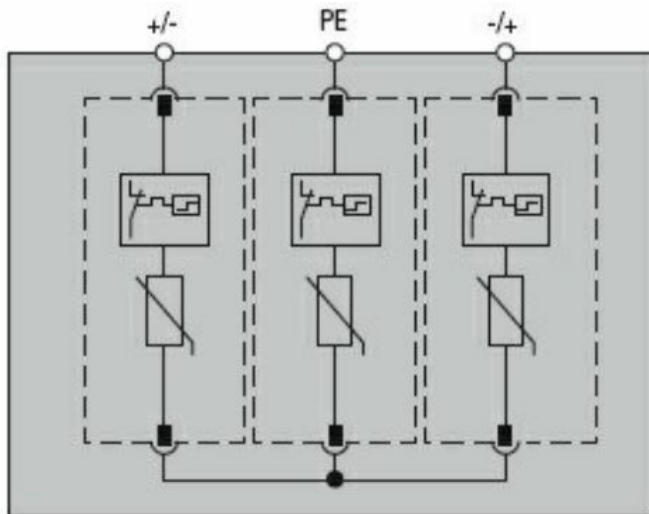




Denominazione del prodotto	Scaricatore di sovratensione (SPD)		
Tipo	SE2DG		
Tipo di tensione di funzionamento	DC		
Applicazione	PV		
Numero di moduli DIN	3		
Uscita a relè	Sì		
Caratteristiche elettriche			
Tensione di funzionamento nominale DC	VDC	1500	
Tensione massima continuativa Ucpv	V	1520	
Corrente nominale di scarica In 8/20 (L-N/N-PE)	kA	20	
Livello di protezioneUp (L-N/N-PE)	kV	<6.5	
Tempo di intervento ta (L-N/N-PE)	ns	<25	
Protezione termica	Sì		
Fusibile di backup (IEC) per alimentazione con Isc >100A	Class/A	125A gR/gPV	
Corrente massima di corto circuito Iscp	kA	1	
Indicazione di stato - funzionamento / fine vita	Frontal indication / Aux contact		
Condizioni ambientali			
Temperatura di impiego	min	°C	-40
	max	°C	+80
Altitudine massima	m		2000
Caratteristiche meccaniche			
Fissaggio	Guida DIN		
Sezione dei conduttori Flessibili max (IEC)	mm ²	25	
Sezione dei conduttori Rigidi max (IEC)	mm ²	35	
Peso prodotto	g		392
Contatto ausiliario per remotizzazione stato			
Corrente nominale a	125V AC	A	0.5
	250V AC	A	0.5
	12V DC	A	0.5
	24V DC	A	0.5
	48V DC	A	0.5
	125V DC	A	0.2
	250V DC	A	0.1
Dimensioni			



Schemi elettrici



Omologazioni e conformità

Omologazioni

CE

Classificazione ETIM

ETIM 8.0

EC000941 -
Limitatore di
sovratensione
per rete elettrica