



Denominazione del prodotto	Scaricatore di sovratensione (SPD)
Tipo	SE2DG
Tipo di tensione di funzionamento	DC
Applicazione	PV
Numero di moduli DIN	3
Uscita a relè	Si

Caratteristiche elettriche

Tensione di funzionamento nominale DC	VDC	1000
Tensione massima continuativa Ucpv	V	1060
Corrente nominale di scarica In 8/20 (L-N/N-PE)	kA	20
Livello di protezioneUp (L-N/N-PE)	kV	<4.2
Tempo di intervento ta (L-N/N-PE)	ns	<25
Protezione termica		Si
Fusibile di backup (IEC) per alimentazione con Isc >100A	Class/A	125A gR/gPV
Corrente massima di corto circuito Iscpv	kA	1
Indicazione di stato - funzionamento / fine vita		Frontal indication / Aux contact

Condizioni ambientali

Temperatura di impiego	min	°C	-40
	max	°C	+80
Altitudine massima		m	2000

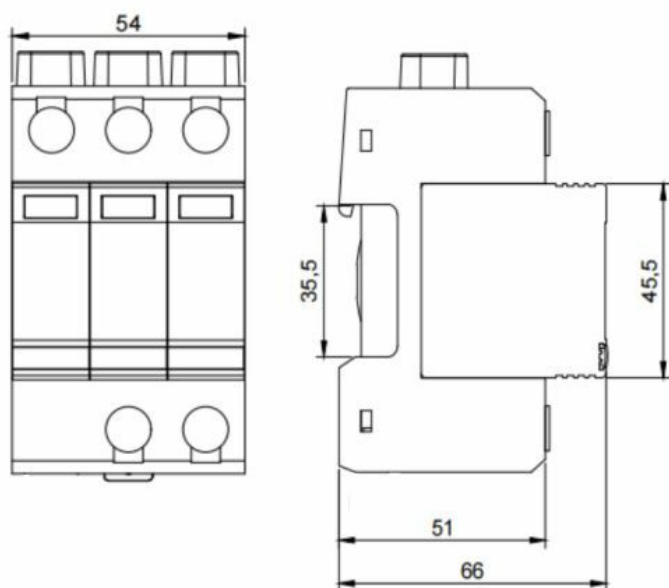
Caratteristiche meccaniche

Fissaggio		Guida DIN
Sezione dei conduttori Flessibili max (IEC)	mm ²	25
Sezione dei conduttori Rigidi max (IEC)	mm ²	35
Peso prodotto	g	359

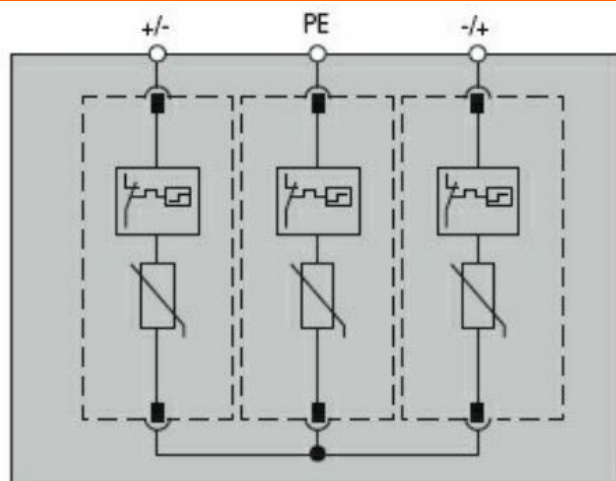
Contatto ausiliario per remotizzazione stato

Corrente nominale a	125V AC	A	0.5
	250V AC	A	0.5
	12V DC	A	0.5
	24V DC	A	0.5
	48V DC	A	0.5
	125V DC	A	0.2
	250V DC	A	0.1

Dimensioni



Schemi elettrici



Omologazioni e conformità

Omologazioni

CE

Classificazione ETIM

ETIM 8.0

EC000941 -
 Limitatore di
 sovratensione
 per rete elettrica