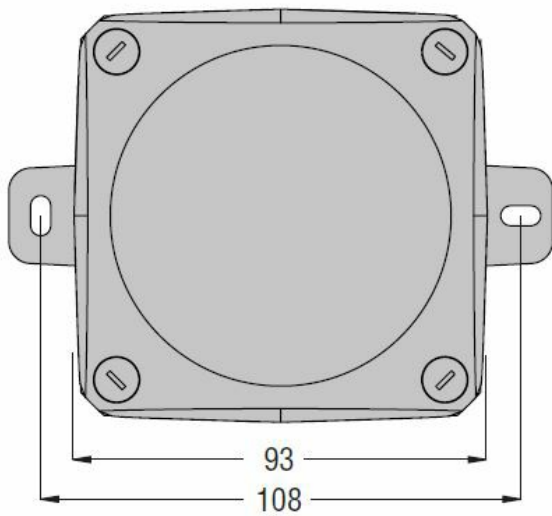
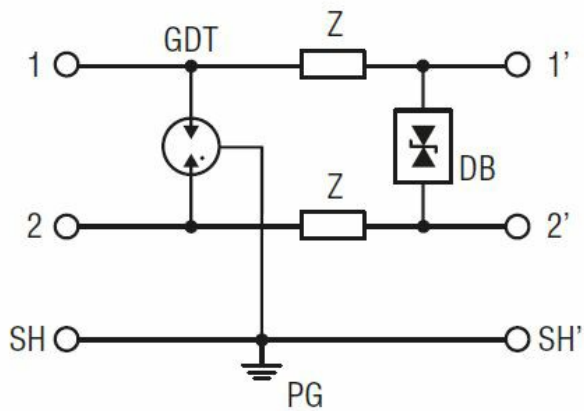




Denominazione del prodotto	Scaricatore di sovratensione (SPD)		
Tipo	SASD		
Tipo di tensione di funzionamento	DC		
Applicazione	Linee dati		
SPD secondo IEC/EN 61643-11	Si		
Caratteristiche elettriche			
IEC Tensione massima continuativa U_c	V		180
Corrente impulsiva I_{imp} 10/350 (L-N/N-PE)	kA		7.5
Corrente massima di scarica I_{max} 8/20 (L-N/N-PE)	kA		20
Corrente nominale di scarica I_n 8/20 (L-N/N-PE)	kA		10
Livello di protezione U_p (L-N/N-PE)	kV		<250
Protezione termica	Si		
Condizioni ambientali			
Temperatura di impiego	min	°C	-40
	max	°C	+80
Altitudine massima	m		2000
Caratteristiche meccaniche			
Fissaggio	On plate		
Sezione dei conduttori Flessibili max (IEC)	mm ²		2.5
Sezione dei conduttori Rigidi max (IEC)	mm ²		2.5
Peso prodotto	g		150
Contatto ausiliario per remotizzazione stato			
Tipo di contatto	CO		
Corrente nominale a	125V AC	A	3
	250V AC	A	0.5
	125V DC	A	0.2
	250V DC	A	0.1
Dimensioni			



Schemi elettrici



Omologazioni e conformità

Conformità

IEC/EN/BS 61643-21

Classificazione ETIM

ETIM 8.0

EC000941 -
Limitatore di
sovratensione
per rete elettrica