



Denominazione del prodotto	Scaricatore di sovratensione (SPD)
Tipo	SASD
Tipo di tensione di funzionamento	DC
Applicazione	Linee dati
Numero di moduli DIN	0.5
SPD secondo IEC/EN 61643-11	Si

Caratteristiche elettriche

IEC Tensione massima continuativa U_c	V	170
Corrente impulsiva I_{imp} 10/350 (L-N/N-PE)	kA	2.5
Corrente massima di scarica I_{max} 8/20 (L-N/N-PE)	kA	20
Corrente nominale di scarica I_n 8/20 (L-N/N-PE)	kA	10
Livello di protezione U_p (L-N/N-PE)	kV	<264
Tempo di intervento t_a (L-N/N-PE)	ns	<1
Protezione termica		Si

Condizioni ambientali

Temperatura di impiego	min	°C	-40
	max	°C	+80
Altitudine massima		m	2000

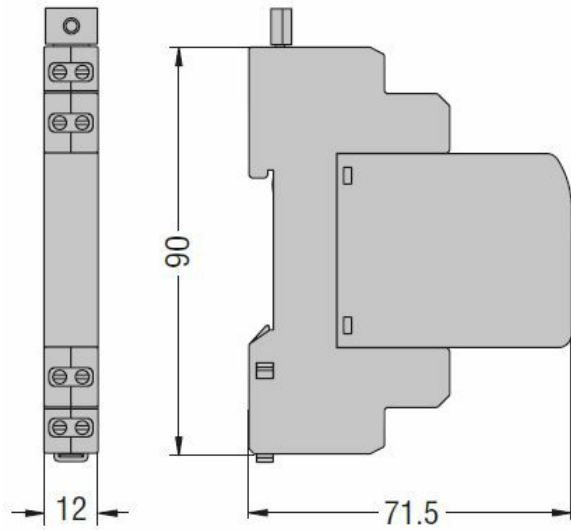
Caratteristiche meccaniche

Fissaggio		Guida DIN
Sezione dei conduttori Flessibili max (IEC)	mm ²	4
Sezione dei conduttori Rigidi max (IEC)	mm ²	4
Peso prodotto	g	52

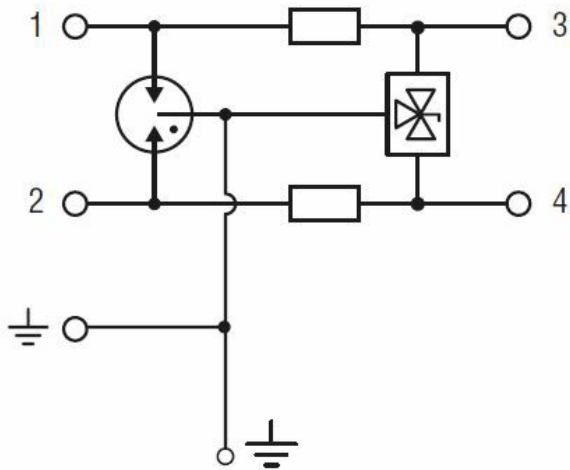
Contatto ausiliario per remotizzazione stato

Tipo di contatto		CO	
Corrente nominale a	125V AC	A	3
	250V AC	A	0.5
	125V DC	A	0.2
	250V DC	A	0.1

Dimensioni



Schemi elettrici



Omologazioni e conformità

Conformità

IEC/EN/BS 61643-21

Classificazione ETIM

ETIM 8.0

EC000941 -
Limitatore di
sovratensione
per rete elettrica